

LEVINA

5371PIP100R05-22X45

EAN 4031582362879



BETTER MOBILITY. BETTER LIFE.



Attēls var atšķirties no oriģinālā produkta

VEIKTSPĒJA

Rullļa veiktspēja ●●●○○

Kustības troksnis ●●●●●

Nodilums ●●●○○

Korozijas izturīgums ●●●●●

PAMATAATRIBŪTI

| | |
|--------------------------------------|--------------------------------------------------|
| Produkta nosaukums | Levina |
| Korpusa tips | Grozāmais atbalsta ritenis ar virziena bloķēšanu |
| Standarta | EN12530 - Ierīču atbalsta riteņi |
| Krāvnese pie 3 km/h | 80 kg |
| Statiskā krāvnese | 160 kg |
| Temperatūras diapazons (minimālais) | -10 °C |
| Temperatūras diapazons (maksimālais) | 40 °C |
| Kopējais augstums | 137 mm |

RITENIS

| | |
|------------------------|----------------------------------|
| Korpusa materiāls | Polipropilēns mīksts |
| Protektora materiāls | Cietā gumija, bez marķējuma |
| Gūltnis | Cuscinetti a sfera di precisione |
| Izplešanās armatūra | Ar vītņu aizsargu |
| Diametrs | 100 mm |
| Protektora platums | 32 mm |
| Protektora cietība (A) | 75 Krasts A |

KRONŠTEINIS

| | |
|---------------------|----------------------|
| Materiāls | Poliamīds |
| Dakšas forma | Plāns |
| Grozāmais gūltnis | Divu bumbu sacīkstes |
| Ofsets | 36 mm |
| Pagrieziena rādiuss | 98 mm |
| Grozāms savienojums | 196 mm |

UZSTĀDĪŠANA

| | |
|--------------------|----------------------|
| Uzstādīšanas veids | Ciets stienis, apaļš |
| Skrūves diametrs | 22 mm |
| Skrūves garums | 45 mm |



«Universal Design» balva



Vācijas dizaineru klubs

LEVINA

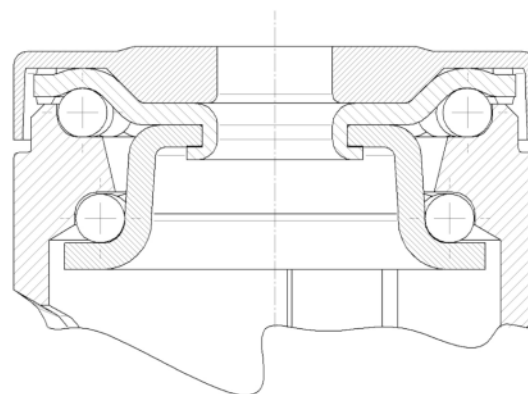
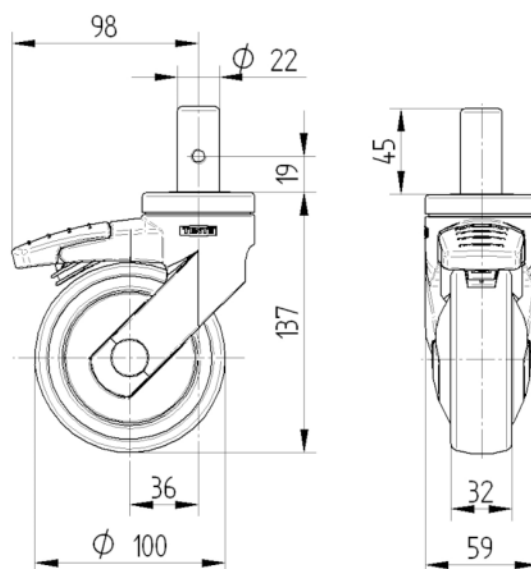
5371PIP100R05-22X45

EAN 4031582362879



BETTER MOBILITY. BETTER LIFE.

TEHNISKIE RASĒJUMI



«Universal Design» balva



Vācijas dizaineru klubs