

LINEA

5947XSP125P50 RAL9002

EAN 4031582352290



BETTER MOBILITY. BETTER LIFE.



Attēls var atšķirties no oriģinālā produkta

VEIKTSPĒJA

Rullļa veiktspēja ●●●●●

Kustības troksnis ●●●○○

Nodilums ●●●●○

Korozijas izturīgs ●●●●○

PAMATAATRIBŪTI

Produkta nosaukums	Linea
Korpusa tips	Grozāmais atbalsta ritenis ar pilno bloķēšanu
Standarta	EN12530 - Ierīču atbalsta riteņi
Kravnesība pie 3 km/h	130 kg
Elektrovadītspējīga	✓
Statiskā kravnesība	260 kg
Temperatūras diapazons (minimālais)	-10 °C
Temperatūras diapazons (maksimālais)	40 °C
Kopējais augstums	148 mm
Kopējais platums	82 mm

RITENIS

Korpusa materiāls	Poliāmīds, elektrovadītspējīgs
Protektora materiāls	Poliuretāns, injicēts, elektrovadošs
Gūltnis	Cuscinetti a sfera di precisione
Izplešanās armatūra	Ar vītņu aizsargu
Diametrs	125 mm
Protektora platums	20 mm
Protektora cietība (A)	92 Krasts A

KRONŠTEINIS

Materiāls	Poliāmīds
Dakšas forma	Dubultā riteņa kronšteins
Grozāmais gultnis	Precizijas lodīšu gultnis
Krāsa	Pelēki balts (RAL9002)
Ofsets	40 mm
Pagrieziena rādiuss	129 mm
Grozāms savienojums	258 mm
Kupola diametrs	52 mm

UZSTĀDĪŠANA

Uzstādīšanas veids	Taisnstūra plāksne
Plāksnes garums	77 mm
Plāksnes platums	67 mm
Plāksnes atveres garums (minimālais)	56 mm
Plāksnes atveres garums (maksimālais)	61,5 mm
Plāksnes atveres platums (minimālais)	46,5 mm
Plāksnes atveres platums (maksimālais)	51,5 mm
Plāksnes atveres diametrs	8,5 mm



Vācijas dizaineru klubs



Interzum balva



«IF Design» balva

LINEA

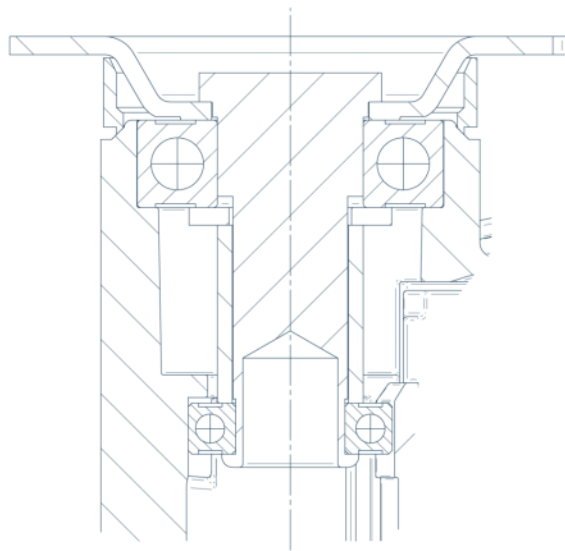
5947XSP125P50 RAL9002

EAN 4031582352290



BETTER MOBILITY. BETTER LIFE.

TEHNISKIE RASĒJUMI



Vācijas
dizaineru klubs



Interzum balva



«IF
Design» balva