



L'immagine può differire dal prodotto originale

PRESTAZIONI

Prestazioni di rotolamento ●●●○○

Rumore ●●●●○

Attrito ●●●○○

Resistenza alla corrosione ●●●●●

ATTRIBUTI PRINCIPALI

Nome del prodotto	ICS
Tipo	Ruota fissa
Standard	EN12530 - Ruote per dispositivi
Portata a 3 km/h	100 kg
Portata statica	200 kg
Intervallo di temperatura (minimo)	-10 °C
Intervallo di temperatura (massimo)	40 °C
Altezza totale	166 mm
Larghezza complessiva	52 mm
Peso complessivo	0,696 kg

RUOTA

Materiale del corpo	Polipropilene
Materiale del battistrada	Gomma termoplastica
Cuscinetto	Cuscinetto a sfere di precisione, Sigillato
Colore Ruota	Grigio argento (RAL7001)
Parafili	Parafili integrati
Diametro	125 mm
Larghezza battistrada	32 mm
Larghezza corpo	32 mm
Durezza del Battistrada (A)	87 Shore A

SUPPORTO

Materiale	Poilammide
Forma della forcella	Sottile
Colore	Grigio argento (RAL7001)
Diametro cuffia superiore	52 mm

FISSAGGIO

Tipo di fissaggio	Placca rettangolare
Lunghezza della piastra	95 mm
Larghezza della piastra	70 mm
Lunghezza foro piastra (massima)	50 mm
Larghezza foro piastra (massima)	75 mm
Diametro del foro della piastra	11 mm

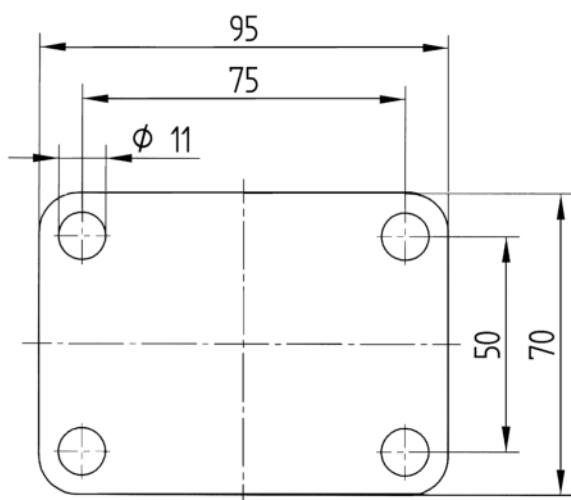
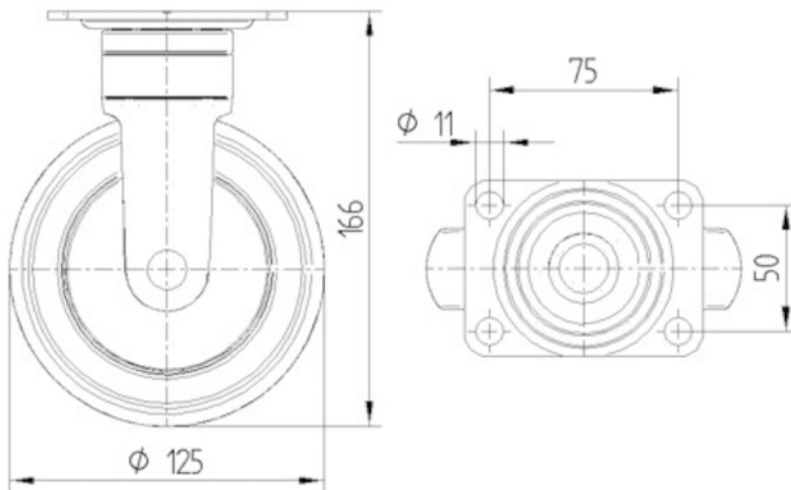
ICS

5328PJX125P51 7001 INOX

EAN 4031582310269

Numero d'ordine 00027291

DISEGNI TECNICI



Premio di
Design IF