

# LINEA

5941UAP125R05-28 RAL9002

EAN 4031582369199



BETTER MOBILITY. BETTER LIFE.



L'immagine può differire dal prodotto originale

## PRESTAZIONI

Prestazioni di rotolamento ●●●●●

Rumore ●●●○○

Attrito ●●●●○

Resistenza alla corrosione ●●●●○

## ATTRIBUTI PRINCIPALI

Nome del prodotto	Linea
Tipo	Ruota girevole con blocco direzionale
Standard	EN12530 - Ruote per dispositivi
Portata a 3 km/h	130 kg
Portata statica	260 kg
Intervallo di temperatura (minimo)	-10 °C
Intervallo di temperatura (massimo)	40 °C
Altezza totale	145 mm
Larghezza complessiva	82 mm
Peso complessivo	1,078 kg

## RUOTA

Materiale del corpo	Poilammide
Materiale del battistrada	Poliuretano, Iniettato
Cuscinetto	Cuscinetti a sfere di precisione
Parafili	Con parafili
Diametro	125 mm
Larghezza battistrada	20 mm
Durezza del Battistrada (A)	92 Shore A

## SUPPORTO

Materiale	Poilammide
Forma della forcella	Supporto gemellato
Cuscinetto del supporto	Cuscinetti a sfere di precisione
Colore	Grigio bianco (RAL9002)
Disassamento	40 mm
Raggio di piroettamento	129 mm
Ingombro di piroettamento	258 mm
Diametro cuffia superiore	52 mm

## FISSAGGIO

Tipo di fissaggio	Perno solido, tondo
Diametro bullone	28 mm
Lunghezza bullone	40 mm

Club del  
progettista  
tedescoPremio  
InterzumPremio di  
Design IF

# LINEA

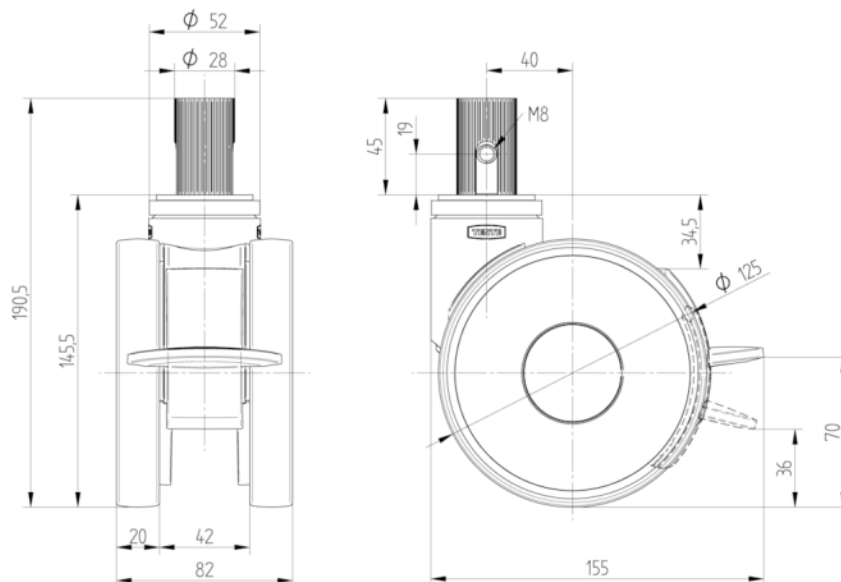
5941UAP125R05-28 RAL9002

EAN 4031582369199



BETTER MOBILITY. BETTER LIFE.

## DISEGNI TECNICI



Club del  
progettista  
tedesco



Premio  
Interzum



Premio di  
Design IF