

# INTEGRAL TWIN

2944USX100R26-28S45 4XM8

EAN 4031582341713



BETTER MOBILITY. BETTER LIFE.



Obraz może różnić się od oryginalnego produktu

## WYDAJNOŚĆ

Wydajność rolek ●●●●●

Hałas ruchowy ●●●○○

Odejście ●●●●○

Odporność na korozję ●●●○○

## PODSTAWOWE ATYTY

Nazwa produktu	Integral twin
Typ	Kółko obrotowe z Blokada kierunkowa
Standardowy	podobne normy EN12531 – Odlewy do łóżek szpitalnych
Nośność przy 3 km/h	125 kg
Nośność przy 4 km/h	125 kg
Przewodzące prąd elektryczny	✓
Nośność statyczne	250 kg
Zakres temperatur (minimalny)	-30 °C
Zakres temperatur (maksymalny)	80 °C
Wysokość całkowita	129 mm
Szerokość całkowita	60 mm
Waga całkowita	1,402 kg
Certyfikacja	Testowane i monitorowane przez TÜV Süd
	Nagroda German Design Award
	Nagroda Red Dot Design Award

## KOŁO

Materiał ciała	Poliamid
Materiał bieżni	Poliuretan, Wtrysk, przewodzący elektrycznie
Łożysko	Łożysko kulkowe precyzyjne uszczelnione
Ośłony gwintu	Z osłoną gwintu
Średnica	100 mm
Szerokość Bieżnia	15 mm
Twardość Bieżnia (D)	40 Shore D

## OBUDOWA

Materiał	Arkusz stalowy, średni
Kształt Widelec	Obudowa na dwa Koło
Łożysko obrotowe	Łożysko kulkowe precyzyjne
Wysięg	31 mm
Promień działania koła	81 mm
Zasięg działania koła	162 mm

## MOCOWANIE

Typ mocowania	Trzpień z Krzywka sterująca do prętów profilowanych
Średnica Trzpień	28 mm
Długość Trzpień	96 mm
Wskazówka	Łóżka zmywalne muszą być uszczelnione w obszarze mocowania przez producenta łóżek szpitalnych.

## DODATKOWE INFORMACJE

Zmywalne zgodnie z AK-BWA

# INTEGRAL TWIN

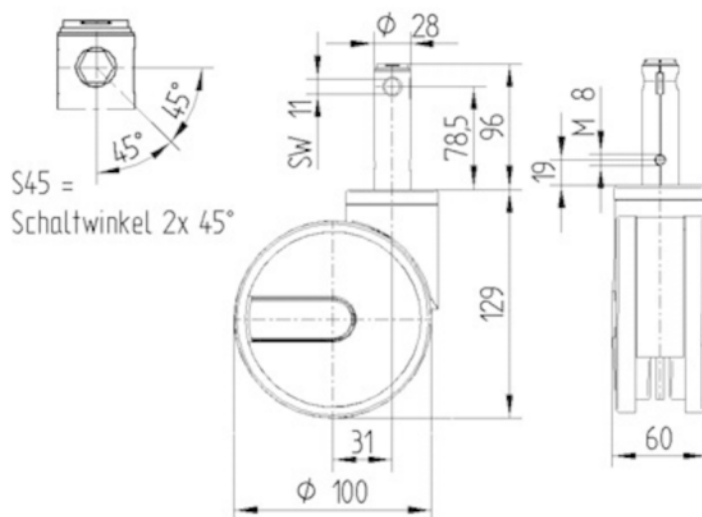
2944USX100R26-28S45 4XM8

EAN 4031582341713



BETTER MOBILITY. BETTER LIFE.

## RYSUNKI TECHNICZNE



Nagroda  
German  
Design  
Award



Nagroda Red  
Dot  
Design  
Award