

INTEGRAL

2044XSX150R26-28D45 RAL 9002 4XM8

EAN 4031582443202

Numer zamówienia 00030615



BETTER MOBILITY. BETTER LIFE.



Obraz może różnić się od oryginalnego produktu

WYDAJNOŚĆ

Wydajność rolek ●●●○○

Hałas ruchowy ●●●○○

Odejście ●●●●○

Odporność na korozję ●●●○○

PODSTAWOWE ATYTY

Nazwa produktu Integral

Typ Kółko obrotowe z Blokada kierunkowa

Standardowy EN12531 — Odlewy do łóżek szpitalnych

Nośność przy 3 km/h 150 kg

Nośność przy 4 km/h 150 kg

Przewodzący prąd elektryczny ✓

Nośność statyczne 300 kg

Zakres temperatur (minimalny) -25 °C

Zakres temperatur (maksymalny) 80 °C

Wysokość całkowita 183 mm

Szerokość całkowita 62 mm

Waga całkowita 1,113 kg

Certyfikacja Testowane i monitorowane przez TÜV Süd



IF nagroda za projekt



Nagroda Red Dot Design Award

KOŁO

Materiał ciała	Poliamid, przewodzący elektrycznie
Materiał bieżni	Poliuretan, Wtrysk, przewodzący elektrycznie
Łożysko	Łożysko kulkowe precyzyjne uszczelnione
Kolor Bieżnia	Szary blaszkowy (podobny RAL7015)
Kolor Koło	Szary blaszkowy (RAL7015)
Ośłony gwintu	Zintegrowany ochroniacz gwintu
Średnica	150 mm
Szerokość Bieżnia	32 mm
Szerokość korpusu	32 mm
Twardość Bieżnia (A)	91 Shore A
Twardość Bieżnia (D)	40 Shore D

OBUDOWA

Materiał	Arkusze stalowy, średni
Kształt Widelec	Zamknięte
Łożysko obrotowe	Łożysko kulkowe precyzyjne
Kolor	Szary biały (RAL9002)
Wysięg	40 mm
Promień działania koła	115 mm
Zasięg działania koła	230 mm
Średnica kopuły	62 mm

MOCOWANIE

Typ mocowania	Trzpień z Krzywka sterująca do prętów profilowanych
Średnica Trzpień	28 mm
Długość Trzpień	96 mm
Położenie gwintu Trzpień	19 mm
Liczba otworów montażowych Trzpień	4
Wskazówka	Łóżka zmywalne muszą być uszczelnione w obszarze mocowania przez producenta łóżek szpitalnych.

INFORMACJE O PRODUKCIE

INTEGRAL

2044XSX150R26-28D45 RAL 9002 4XM8

EAN 4031582443202

Numer zamówienia 00030615



BETTER MOBILITY. BETTER LIFE.

DODATKOWE INFORMACJE

Zmywalne zgodnie z AK-BWA



IF nagroda za projekt



Nagroda Red Dot Design Award

INTEGRAL

2044XSX150R26-28D45 RAL 9002 4XM8

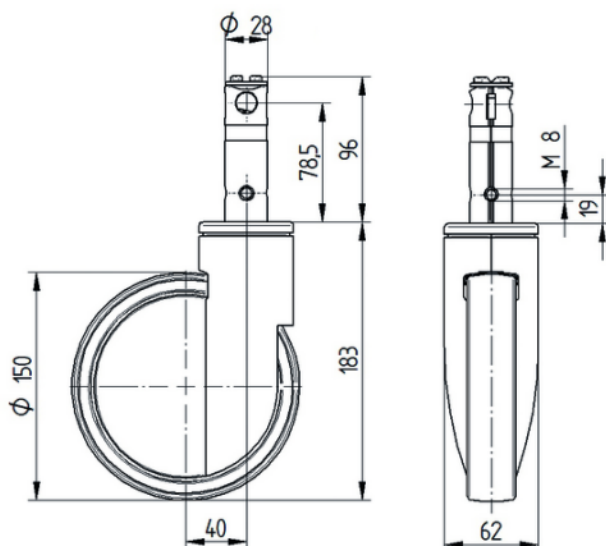
EAN 4031582443202

Numer zamówienia 00030615



BETTER MOBILITY. BETTER LIFE.

RYSUNKI TECHNICZNE



IF nagroda za projekt



Nagroda Red Dot Design Award