

# NOVATECH

FTP 250x60-Ø30 HL60

EAN 4031582319408



BETTER MOBILITY. BETTER LIFE.



Obraz może różnić się od oryginalnego produktu

## KOŁO

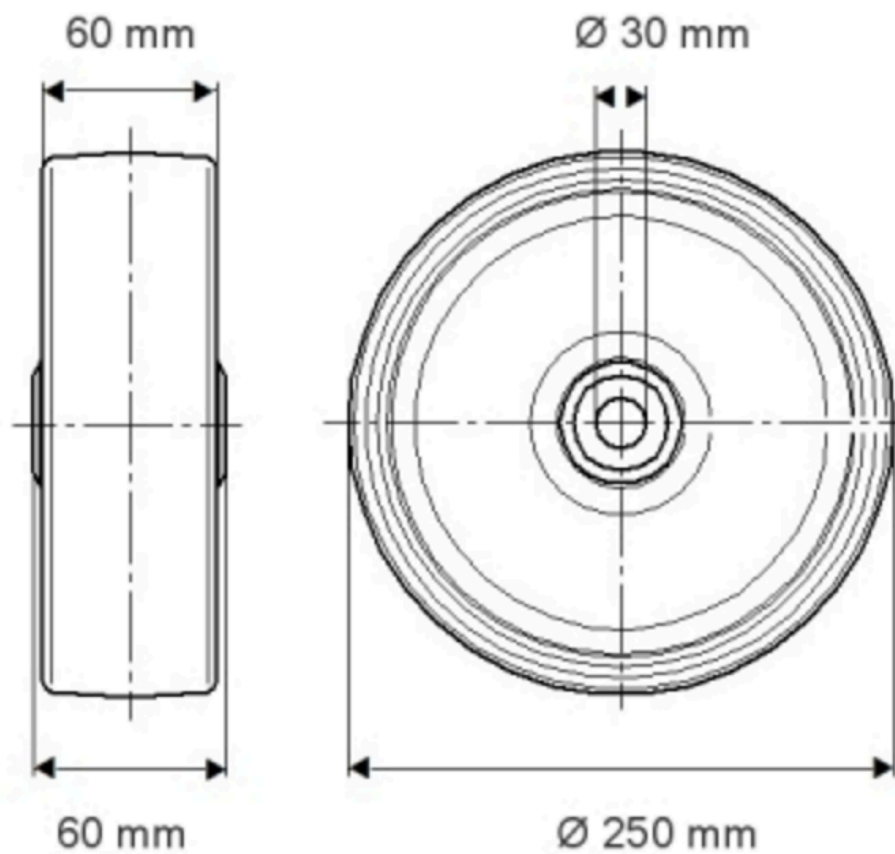
Materiał ciała	Żeliwo
Materiał bieżni	Poliuretan, Odlewane
Łożysko	Łożysko kulkowe precyzyjne
Kolor Koła	Żółty miód (RAL1005)
Oslony gwintu	Z osłoną gwintu
Średnica	250 mm
Szerokość Bieżnia	60 mm
Średnica otworu Oś	30 mm
Długość piasty	60 mm
Szerokość korpusu	60 mm
Twardość Bieżnia (A)	92 Shore A
Twardość Bieżnia (D)	42 Shore D

## WYDAJNOŚĆ

Wydajność rolek	● ● ● ● ○
Hałas ruchowy	● ● ● ○ ○
Odejście	● ● ● ● ○
Odporność na korozję	● ● ● ○ ○

## PODSTAWOWE ATUTY

Nazwa produktu	Novatech
Typ	Koło
Standardowy	EN12533 — Kółka do dużych obciążeń
Nośność przy 4 km/h	1680 kg
Nośność przy 6 km/h	1400 kg
Przewodzące prąd elektryczny	Nie
Nierdzewne	Nie
Nośność statyczne	2800 kg
Zakres temperatur (minimalny)	-10 °C
Zakres temperatur (maksymalny)	60 °C
Waga całkowita	7,06 kg



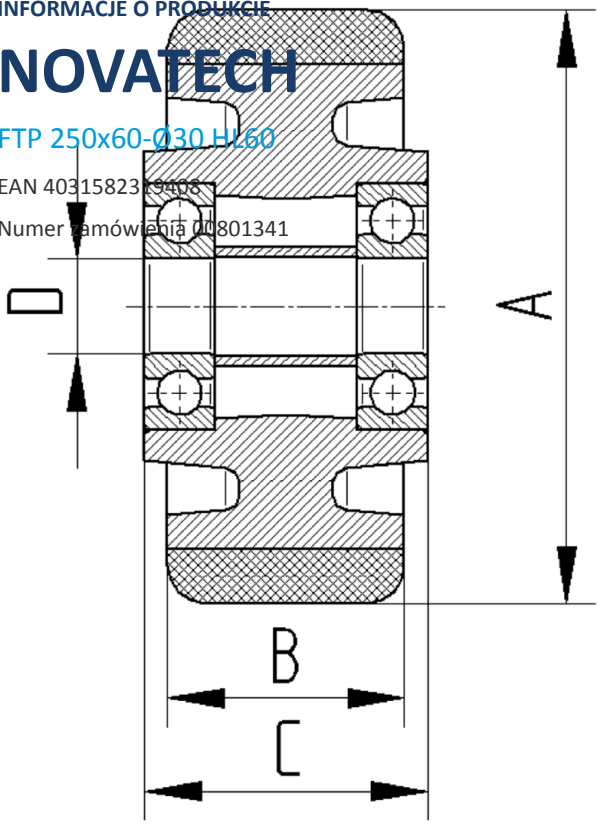
INFORMACJE O PRODUKCIE

# NOVATECH

FTP 250x60-030 H160

EAN 4031582319408

Numer zamówienia 00801341



BETTER MOBILITY. BETTER LIFE.