

NOVATECH

FTP200x80-Ø25 HL90

EAN 4031582329681



BETTER MOBILITY. BETTER LIFE.



A kép eltérhet az eredeti terméktől

KERÉK

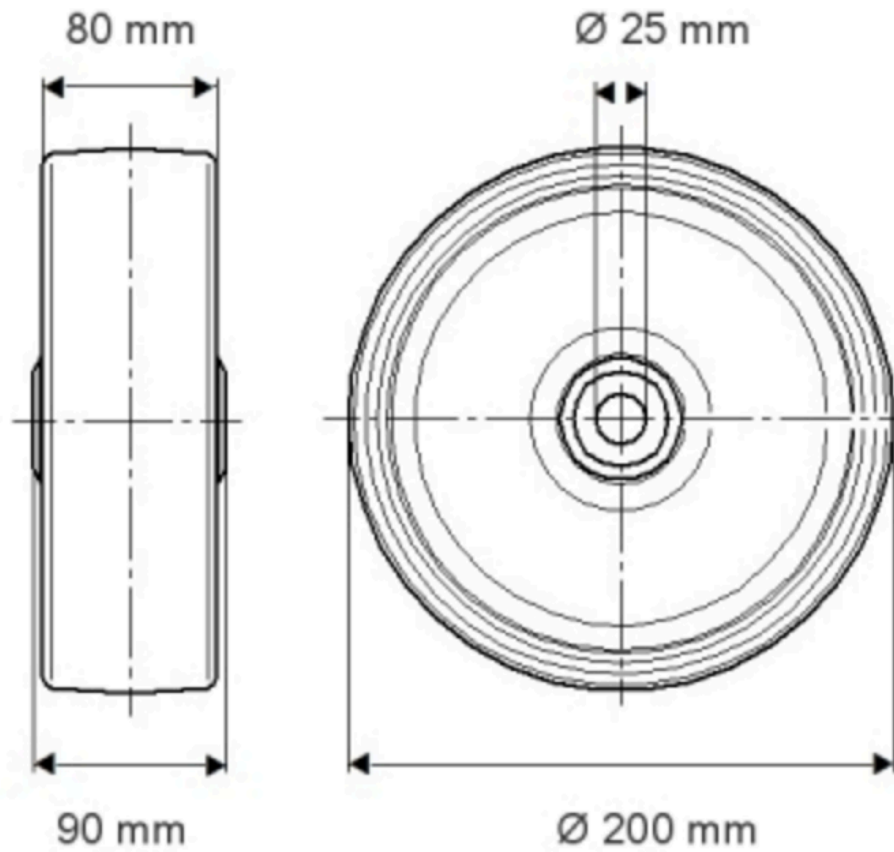
Felépítmény anyaga	Öntöttvas
Futófelület anyaga	Öntött poliuretán
Csapágó	Precíziós golyóscsapágó
Szálvédők	Futófelület védelemmel
Átmérő	200 mm
Futófelület szélessége	80 mm
Tengely furat átmérője	25 mm
Kerékagy hossza	90 mm
A futófelület keménysége (A)	92 Shore A

TELJESÍTMÉNY

Gördülési ellenállás teljesítménye	● ● ● ● ● ○
Mozgás zajkibocsátása	● ● ● ○ ○
Kopás	● ● ● ● ● ○
Korrozióálló képesség	● ● ● ○ ○

ALAPVETŐ TULAJDONSÁGOK

Termék neve	Novatech
Ház típusa	Kerék
Standard	EN12533 - Nehézipari görgők
Teherbírás 4 km/h-nál	1680 kg
Teherbírás 6 km/h-nál	1400 kg
Elektromosan vezető	Nem
Rozsdamentes	Nem
Statikus teherbírás	3360 kg
Hőmérséklet-tartomány (minimális)	-20 °C
Hőmérséklet-tartomány (maximális)	60 °C
Összsúly	7,06 kg

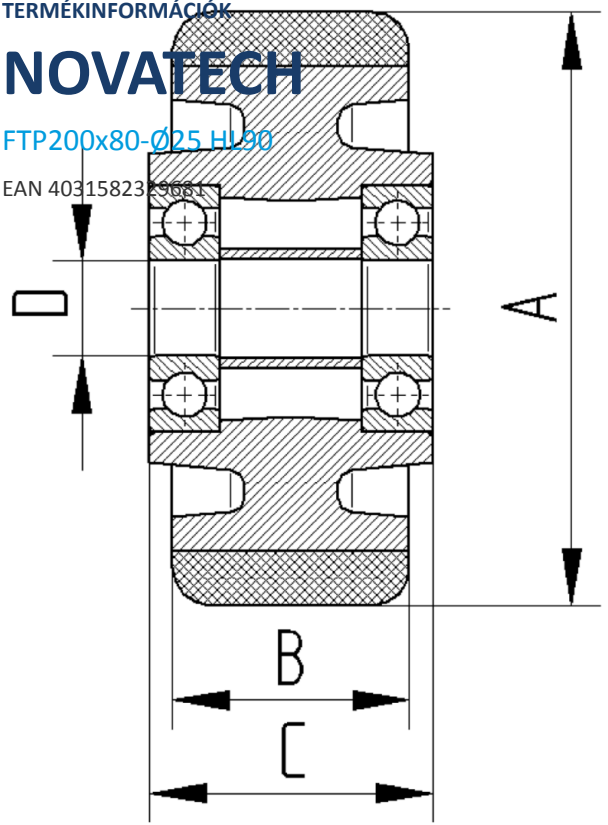


TERMÉKINFORMÁCIÓK

NOVATECH

FTP200x80-Ø25 HI 90

EAN 4031582329681



BETTER MOBILITY. BETTER LIFE.