

LINEA LIGHT

5920UAI065L51-10

EAN 4031582403909



BETTER MOBILITY. BETTER LIFE.



Obraz może różnić się od oryginalnego produktu

WYDAJNOŚĆ

Wydajność rolek	● ● ● ● ○ ○
Hałas ruchowy	● ● ● ● ○ ○
Odejście	● ● ● ● ○ ○
Odporność na korozję	● ● ● ● ○ ○

PODSTAWOWE ATUTY

Nazwa produktu	Linea light
Typ	Kółko obrotowe
Standardowy	EN12528 – Kółka meblowe
Nośność przy 3 km/h	60 kg
Przewodzące prąd elektryczny	Nie
Nierdzewne	Nie
Nośność statyczne	120 kg
Zakres temperatur (minimalny)	-10 °C
Zakres temperatur (maksymalny)	40 °C
Wysokość całkowita	68 mm
Szerokość całkowita	46 mm
Waga całkowita	0,1 kg

OBUDOWA

Materiał obudowy	Poliamid
Kształt Widelec	Obudowa na dwa Koło
Łożysko obrotowe	Trzpień , obrotowy
Promień działania koła	56 mm
Zasięg działania koła	112 mm
Średnica kopuły	23 mm

KOŁO

Materiał ciała	Poliamid
Materiał bieżnia	Poliuretan, Wtrysk
Łożysko	Łożysko ślizgowe z rurą Tulejka dystansowa
Oslony gwintu	Bez osłony gwintu
Średnica	65 mm
Szerokość Bieżnia	13,9 mm
Twardość Bieżnia (A)	87 Shore A

MOCOWANIE

Typ mocowania	Otwór nieprzelotowy do mocowania B10
Średnica otworu Trzpień	10 mm

Klub
Projektant
DeutscherNagroda
Interzumproduct
design
awardIF
nagroda
za projekt

LINEA LIGHT

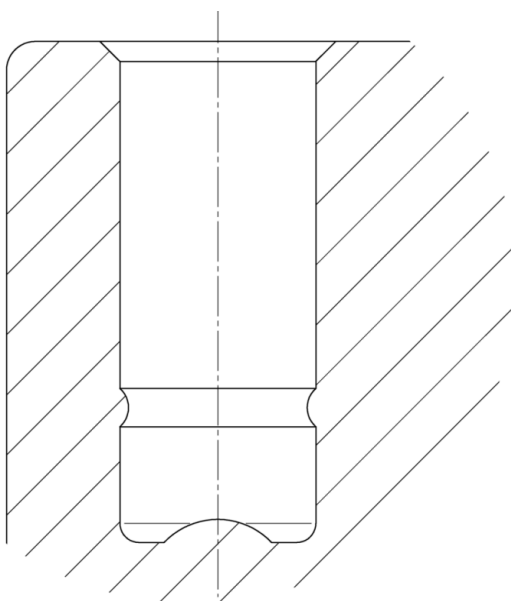
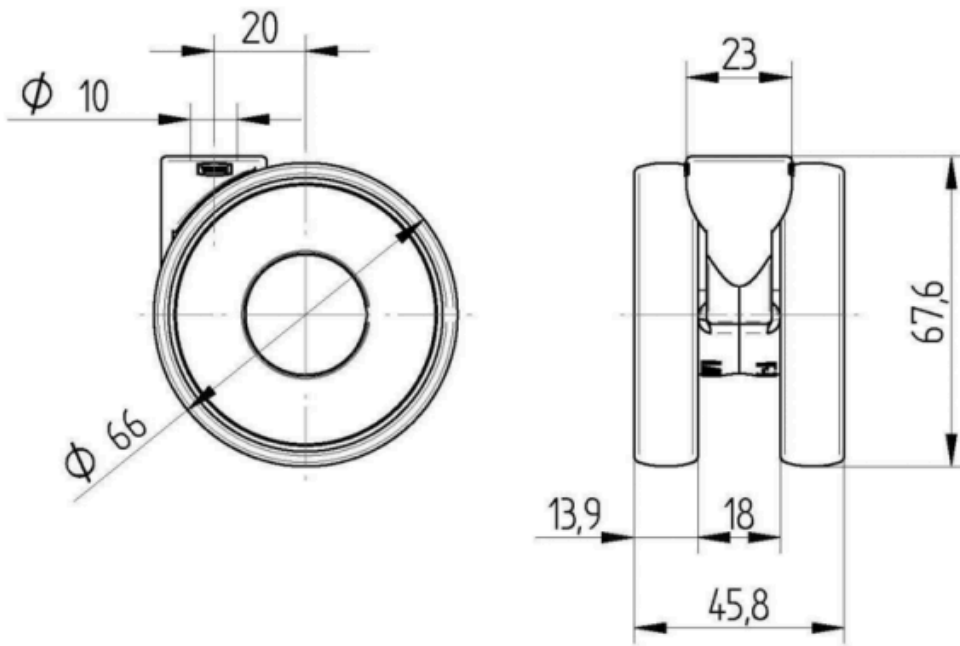
5920UAI065L51-10

EAN 4031582403909



BETTER MOBILITY. BETTER LIFE.

Product Drawings



Klub
Projektant
Deutscher



Nagroda
Interzum



product
design
award

IF
nagroda
za projekt