

NOVATECH

FTP 400x100-Ø40 HL120

EAN 4031582319491



BETTER MOBILITY. BETTER LIFE.



Зображення може відрізнятися від оригінального продукту

КОЛЕСО

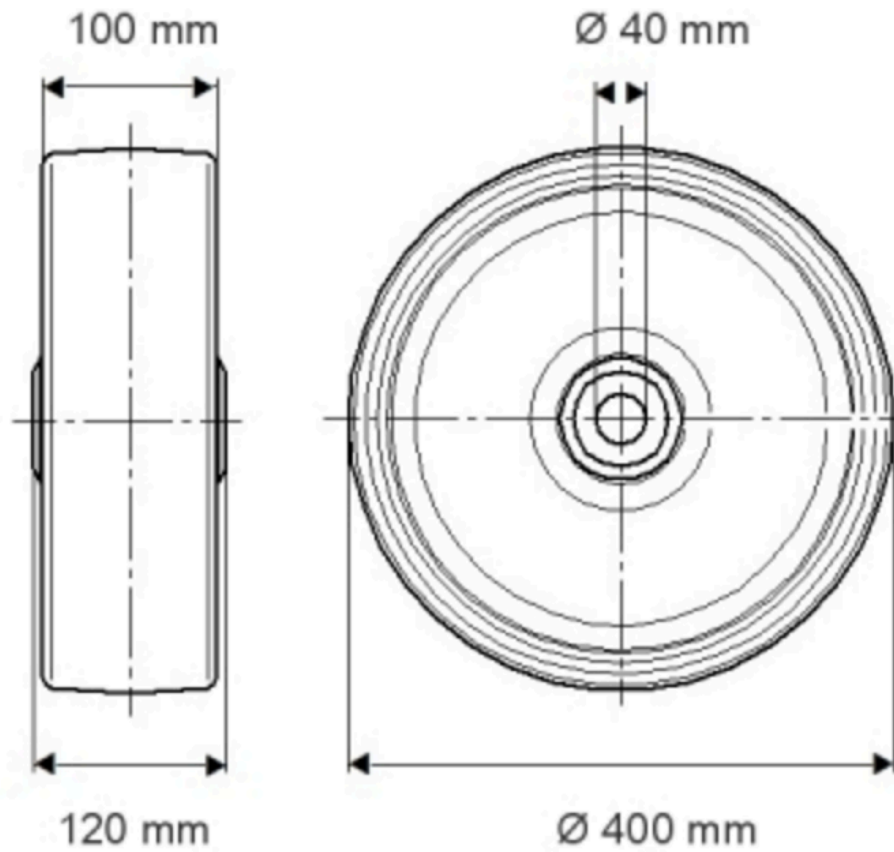
Матеріал тіла	Чавун
Матеріал протектору	Поліуретан, Відлитий
Носіння	Прецизійний кульковий підшипник
Колір Колесо	медово-жовтий (RAL1005)
Захист різьби	3 різьбовим поручителем
Діаметр	400 mm
Протектор	100 mm
Діаметр отвору Вісь	40 mm
Довжина хаба	120 mm
Ширина тіла	100 mm
Твердість Протектор (A)	92 Прибережна A
Твердість Протектор (D)	42 Прибережна D

ЕФЕКТИВНІСТЬ

Продуктивність рулону	● ● ● ● ○
Шум руху	● ● ● ○ ○
Атриція	● ● ● ● ○
Стійкість до корозії	● ● ● ○ ○

ОСНОВНІ АТРИБУТИ

Назва продукту	Novatech
Тип	Колесо
Стандартний	EN12533 — Колісні опори для великих навантажень
ОбВантажопідйомність 4 км/год	3840 kg
ОбВантажопідйомність 6 км/год	3200 kg
Електропровідність	Ні
Нержавіюча сталь	Ні
Статичний Вантажопідйомність	6400 kg
Діапазон температур (мінімальний)	-10 °C
Діапазон температур (максимальний)	60 °C
Загальна вага	28,24 kg



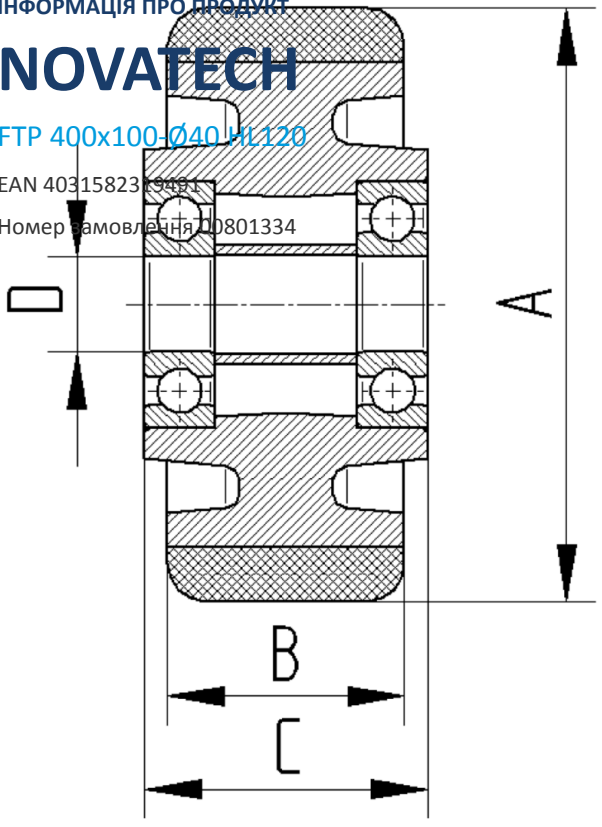
ІНФОРМАЦІЯ ПРО ПРОДУКТ

NOVATECH

FTP 400x100-Ø40 H120

EAN 4031582319481

Номер замовлення 0801334



BETTER MOBILITY. BETTER LIFE.