

INTEGRAL ASSIST

ED44ETW150R36-34S35 D 9002 90°

Numéro de commande 900000053



BETTER MOBILITY. BETTER LIFE.



L'image peut différer du produit d'origine

PERFORMANCE

Performance du rouleau ●●●●●

Bruit de mouvement ●●●●○

Attrition ●●●●○

Résistance à la corrosion ●●●●○

ATTRIBUTS DE BASE

Nom du produit	Integral assist
Type	Roulette pivotante avec Blocage directionnel, total ou central
Standard	EN12531 - Roulettes de lit d'hôpital
Capacité de charge à 4 km/h	150 kg
Compatible avec WeAssist	✓
Statique Capacité de charge	450 kg
Plage de température (minimale)	-10 °C
Plage de température (maximale)	40 °C
Hauteur	183 mm
Largeur totale	110,5 mm
Poids global	4,682 kg

ROUE

Matériau du corps	Acier, fer
Bandage	Polyuréthane, Coulé
Roulement	Moteur Moyeu
Couleur Bandage	Gris ardoise (RAL7015)
Pare-fils	Garde-filet intégré
Diamètre	150 mm
Largeur du Bandage	50 mm
Dureté du Bandage (A)	85 Shore A

CHAPE

Pivot	Roulement à billes de précision
Couleur	Gris blanc (RAL9002)
Déport	40 mm
Rayon d'encombrement	115 mm
Diamètre d'encombrement	230 mm
Diamètre du dôme	110,5 mm

RACCORD

Type de raccord	Tige avec Trou de came pour barres profilées, Version courte
-----------------	--

INFORMATIONS SUPPLÉMENTAIRES

Type de moteur : Courant continu sans balais (BLDC)

MOTEUR DE COURSE DE L'UNITÉ MOTRICE MOTEUR

Tension nominale	25 V
Sortie nominale	92 W
Vitesse nominale	5 km/h
Itinéraires	Vers l'avant et vers l'arrière

ACTIONNEUR D'UNITÉ D'ENTRAÎNEMENT

Vitesse nominale	5 km/h
------------------	--------



Prix Red Dot Design

INTEGRAL ASSIST

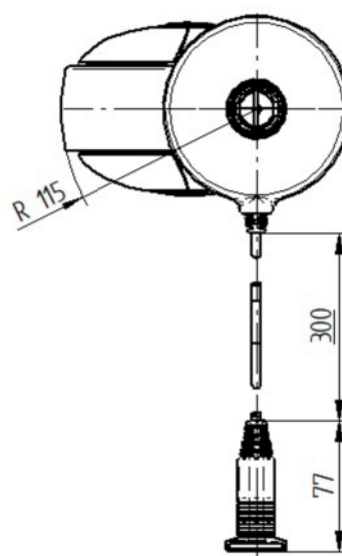
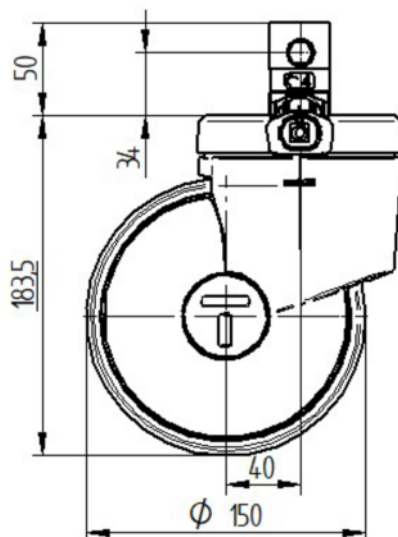
ED44ETW150R36-34S35 D 9002 90°

Numéro de commande 900000053



BETTER MOBILITY. BETTER LIFE.

DESSINS TECHNIQUES



Prix Red Dot
Design