

## LEVINA STAINLESS

5381PJM125P30-13 XL

EAN 4031582382112



BETTER MOBILITY. BETTER LIFE.



Obraz może różnić się od oryginalnego produktu

## WYDAJNOŚĆ

Wydajność rolek	●●●○
-----------------	------

Hałas ruchowy	●●●●○
---------------	-------

Odejście	●●●●○
----------	-------

Odporność na korozję	●●●●○
----------------------	-------

## PODSTAWOWE ATUTY

Nazwa produktu	Levina stainless
Typ	Kółko obrotowe z blokadą kierunkową
Standardowy	EN12530 — Kółka samonastawne do urządzeń
Nośność przy 3 km/h	100 kg
Nierdzewne	✓
Nośność statyczne	200 kg
Zakres temperatur (minimalny)	-10 °C
Zakres temperatur (maksymalny)	40 °C
Wysokość całkowita	161 mm
Waga całkowita	0,587 kg

## KOŁO

Materiał ciała	Polipropylen
Materiał bieżni	Kauczuk termoplastyczny
Łożysko	Łożysko ślizgowe, Nierdzewne
Ośłony gwintu	Z osłoną gwintu
Średnica	125 mm
Szerokość bieżni	32 mm
Twardość bieżni (A)	87 Shore A

## OBUDOWA

Materiał	Poliamid
Kształt widelec	Wąski
Łożysko obrotowe	Dwa wyścigi kulkowe, Wzmacniane lub Nierdzewne
Wysięg	38,5 mm
Promień działania koła	130 mm
Zasięg działania koła	260 mm

## MOCOWANIE

Typ mocowania	Otwór na śrubę
Średnica otworu trzpień	13 mm



Nagroda  
Universal  
Design  
Award



Klub Projektant  
Deutscher

# LEVINA STAINLESS

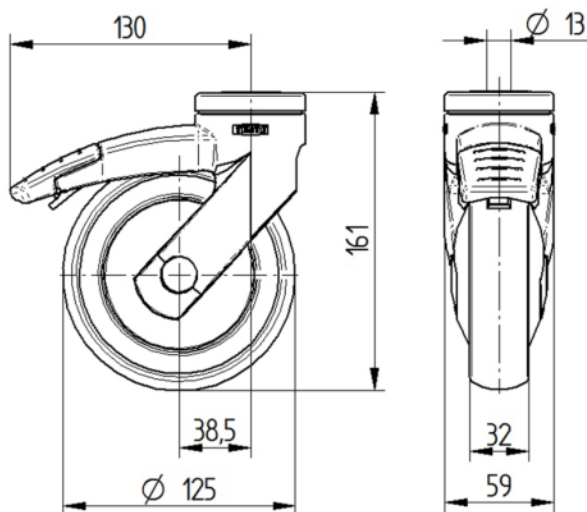
5381PJM125P30-13 XL

EAN 4031582382112



BETTER MOBILITY. BETTER LIFE.

## RYSUNKI TECHNICZNE



Nagroda  
Universal  
Design  
Award



Klub Projektant  
Deutscher