

ALPHA

3477UOO080P62

EAN 4031582050172



BETTER MOBILITY. BETTER LIFE.



이미지는 원래 제품과 다를 수 있습니다.

성능

롤 성능	● ● ● ○ ○
움직임 소음	● ● ● ○ ○
내마모성	● ● ● ● ○
부식방지	● ● ● ○ ○

핵심 속성

제품명	Alpha
하우징 유형	토탈락 장치가 있는 회전식 캐스터
표준	EN12532 - 운송 장비
4km/h에서의 적재 용량	200 kg
적재 용량 정적	400 kg
온도 범위(최소)	-25 °C
온도 범위(최대)	80 °C
총높이	108 mm
전체 너비	75 mm
전체 체중	0.778 kg

휠

차체 재질	폴리아미드
트레드 재질	휠 차체와 동일
베어링	플레인 베어링
차축	너트로 고정
휠 색상	내추럴 화이트
스레드 가드	스레드가드 없음
직경	80 mm
트레드 폭	34 mm
차체 너비	34 mm
트레드의 경도(D)	75 Shore D

하우징

재료	강판, 무거움
Fork 외형	다양한
스위블 베어링	볼 레이스 2회
색상	파란색 부동태화
오프셋	44.5 mm
회전 반경	121 mm
회전 간섭	242 mm
덤 직경	75 mm

피팅

피팅 유형	직사각형 플레이트
플레이트 길이	105 mm
플레이트 너비	80 mm
플레이트 홀 길이(최소)	77 mm
플레이트 홀 길이(최대)	60 mm
플레이트 구멍 너비(최소)	77 mm
플레이트 구멍 너비(최대)	80 mm
플레이트 구멍 직경	9 mm

제품 정보

ALPHA

3477UOO080P62

EAN 4031582050172

ALPHA

3477U00080P62

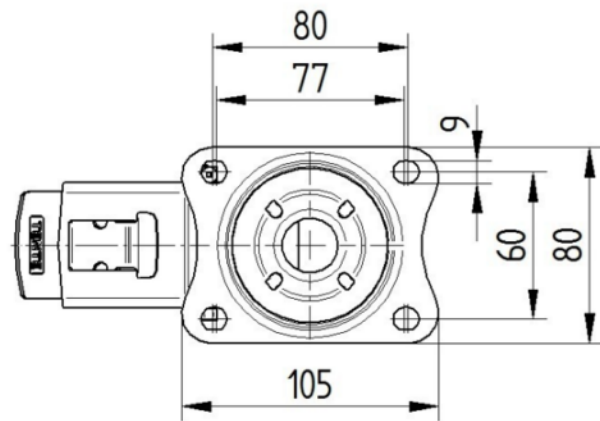
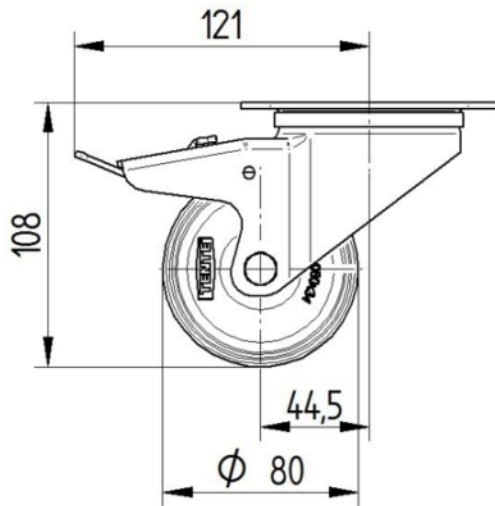
EAN 4031582050172



BETTER MOBILITY. BETTER LIFE.

기술 도면

3477U00080P62-neu



Platte 3470-080P62-105x80

