

INTEGRAL

2044UAP150R26-28S45 D 9002 4XM8

EAN 4031582300185

Numărul de comandă 00061434



BETTER MOBILITY. BETTER LIFE.



Imaginea poate fi diferită de produsul original

PERFORMANȚĂ

Performanța rolei ●●●○○

Zgomot de mișcare ●●●○○

Atriție ●●●●○

Rezistență la coroziune ●●●○○

ATRIBUTELE DE BAZĂ

Nume produs	Integral
Tip	Rola pivotantă cu sistem de Blocare direcțională
Standard	EN12531 - Roți pentru paturi de spital
Capacitate de încărcare la 3 km/h	150 kg
Capacitate de încărcare la 4 km/h	150 kg
Capacitate de încărcare statică	450 kg
Interval de temperatură (minim)	-25 °C
Interval de temperatură (maxim)	80 °C
Înălțime totală	183 mm
Lățime totală	62 mm
Greutate totală	0,99 kg
Certificare	Testat și monitorizat de către TÜV Süd

ROATĂ

Material pentru corp	Poliamidă
Material al benzii de rulare	Poliuretan , Injectat
Lagăr	Rulment cu bile de precizie
Benză de rulare	Gri ardezie (RAL7015)
Roată	Gri ardezie (RAL7015)
Protecție pentru filet	Protecție integrată a filetului
Diametru	150 mm
Benză de rulare	32 mm
Lățimea corpului	32 mm
Duritatea benzii de rulare (A)	92 Pe malul A
Duritatea benzii de rulare (D)	42 malul D

FURCA

Material	Tablă de oțel, medie
FormăFurcă	Închis
Rulment pivotant	Rulment cu bile de precizie
Culoare	Alb gri (RAL9002)
Offset	40 mm
Raza de pivotare	115 mm
Interferență pivotantă	230 mm
Diametru cupolă	62 mm

RACORD

Tip ajustare	Tijă cu Gaură pentru came pentru barele de profil
Diametru Șurub	28 mm
Lungime Șurub	96 mm
Poziția filetului Șurub	19 mm
Canitate orificii de montare Șurub	4



Premiul pentru Design IF



Premiul pentru Design Red Dot

INTEGRAL

2044UAP150R26-28S45 D 9002 4XM8

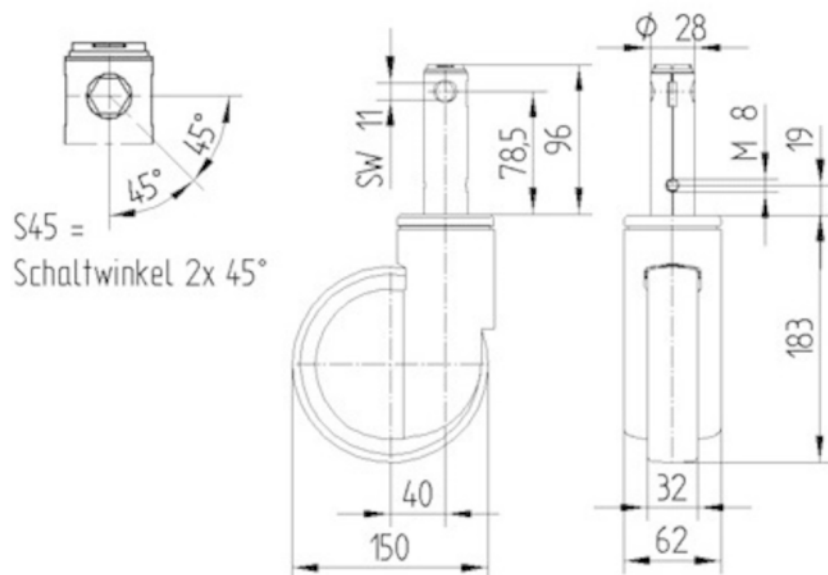
EAN 4031582300185

Numărul de comandă 00061434



BETTER MOBILITY. BETTER LIFE.

DESENE TEHNICE



Premiul pentru
Design IF



Premiul pentru
Design Red Dot