

LEVINA

5377PJP100P30-11 7001/3000

EAN 4031582368963
Bestelnummer 00036955



BETTER MOBILITY. BETTER LIFE.



Afbeelding kan verschillen van het oorspronkelijke product

PRESTATIES

Rolprestaties	● ● ● ○ ○
Bewegingsgeluid	● ● ● ● ●
Verloop	● ● ● ○ ○
Corrosieweerstand	● ● ● ● ○

KERNKENMERKEN

Productnaam	Levina
Type	Zwenkwiel met dubbele rem
Standaard	EN12530 - Apparaten zwenkwielen
Draagvermogen bij 3 km/u	100 kg
Statisch Draagvermogen	200 kg
Temperatuurbereik (minimaal)	-10 °C
Temperatuurbereik (maximaal)	40 °C
Totale hoogte	137 mm
Totale breedte	59 mm
Totaal gewicht	0,474 kg

WIEL

Wielkern materiaal	Polypropyleen
Materiaal loopvlak	Thermoplastisch rubber
Lager	Precisiekogellagers
Kleur Wiel	Zilvergrijs (RAL7001)
Afdekkapjes	Met afdekkapjes
Diameter	100 mm
Breedte Loopvlak	32 mm
Breedte wielkern	32 mm
Hardheid van het loopvlak (A)	87 Shore A

VORK

Materiaal	Polyamide
Vork Vorm	Slank
Zwenklager	Dubbele kogeldraaikrans
Kleur	Zilvergrijs (RAL7001)
Offset	36 mm
Zwenk radius	98 mm
Uitzwenking	196 mm
Diameter koepel	59 mm

BEVESTIGING

Type bevestiging	Boutgat
Diameter boutgat diameter	11 mm



Universele
Design
Award



Duitse
OntwerpersClub

LEVINA

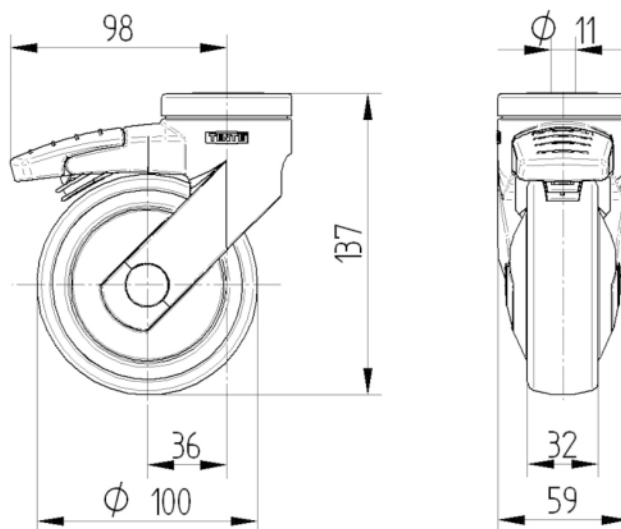
5377PJP100P30-11 7001/3000

EAN 4031582368963
Bestelnummer 00036955



BETTER MOBILITY. BETTER LIFE.

TECHNISCHE TEKENINGEN



Universele
Design
Award



Duitse
OntwerpersClub