

## LINEA LIGHT

5920PJI065L51-10

EAN 4031582403947



BETTER MOBILITY. BETTER LIFE.



画像は元の製品と異なる場合があります

## パフォーマンス

回転性能	● ● ● ○ ○
動きのノイズ	● ● ● ○ ○
摩擦	● ● ● ○ ○
耐食性	● ● ● ● ○

## コア属性

製品名	Linea light
ハウジングタイプ	自在キャスター
標準	EN12528 - 家具用キャスター
3km/hの耐荷重	40 kg
静荷重	80 kg
温度範囲 (最小)	-10 °C
最大温度範囲	40 °C
取付高	68 mm
全幅	46 mm
総重量	0.089 kg

## 車輪

本体材質	ポリプロピレン
トレッド材質	熱可塑性ゴム
ベアリング	スパーサーチューブ付きプレーンベアリング
スレッドガード	スレッドガードなし
直径	65 mm
トレッド幅	13.9 mm
トレッドの硬度 (A)	87 ショアA

## ハウジング

材料	ポリアミド
フォーク形状	双輪ハウジング
旋回ベアリング	ステム、旋回
旋回半径	56 mm
旋回径	112 mm
ドーム径	23 mm

## フィッティング

フィッティングタイプ	B10用止まり穴
ボルト穴径	10 mm

ドイツデザイナー  
クラブ

インターツム賞



IFデザイン賞

# LINEA LIGHT

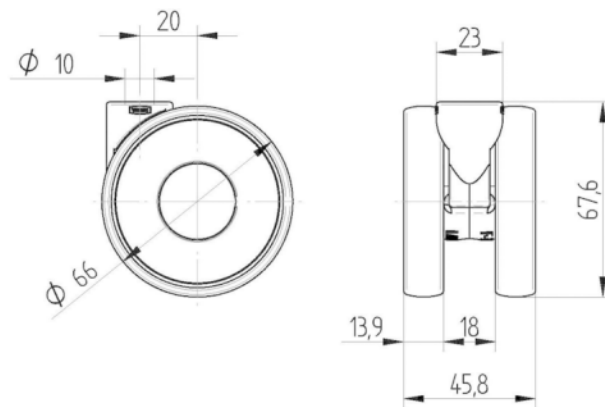
5920PJI065L51-10

EAN 4031582403947



BETTER MOBILITY. BETTER LIFE.

## 図面



ドイツデザイナー  
クラブ



インターツム賞



IFデザイン賞