

LINEA LOAD

5940UAP050L51-8 load 9011

EAN 4031582421606



BETTER MOBILITY. BETTER LIFE.



Bild kann vom Originalprodukt abweichen

PERFORMANCE

| | |
|-------------------------|-----------|
| Laufverhalten | ● ● ● ● ● |
| Fahrgeräusch | ● ● ● ● ○ |
| Abrieb | ● ● ● ● ● |
| Korrosionsbeständigkeit | ● ● ● ● ○ |

HAUPTMERKMALE

| | |
|-----------------------------|------------------------|
| Produktname | Linea load |
| Typ | Lenkrolle |
| Norm | EN12530 - Geräterollen |
| Tragfähigkeit bei 3 km/h | 100 kg |
| Elektrisch-leitfähig | Nein |
| Rostfrei | Nein |
| Statische Tragfähigkeit | 200 kg |
| Temperaturbereich (Minimum) | -10 °C |
| Temperaturbereich (Maximum) | 40 °C |
| Bauhöhe | 50,5 mm |
| Gesamtbreite | 47,5 mm |
| Gesamtgewicht | 0,09 kg |

GEHÄUSE

| | |
|-----------------|---------------------------|
| Gehäusematerial | Polyamid |
| Gabelform | Doppelrollen-Gehäuse |
| Schwenklager | Präzisionskugellager |
| Farbe | Graphit schwarz (RAL9011) |
| Schwenkradius | 40,5 mm |
| Störkreis | 81 mm |
| Dom Durchmesser | 23 mm |

RAD

| | |
|--------------------------|------------------------|
| Material des Radkörpers | Polyamid |
| Material der Lauffläche | Polyurethan, gespritzt |
| Lager | Präzisionskugellager |
| Fadenschutz | Mit Fadenschutz |
| Durchmesser | 50 mm |
| Breite der Lauffläche | 13 mm |
| Härte der Lauffläche (A) | 92 Shore A |

BEFESTIGUNG

| | |
|------------------------|-----------------------------|
| Befestigungsart | Blindloch für Bundstift B10 |
| Rückenloch Durchmesser | 8 mm |



Deutscher
Designer
Club



Interzum
Award



product
design
award

IF Design
Award

LINEA LOAD

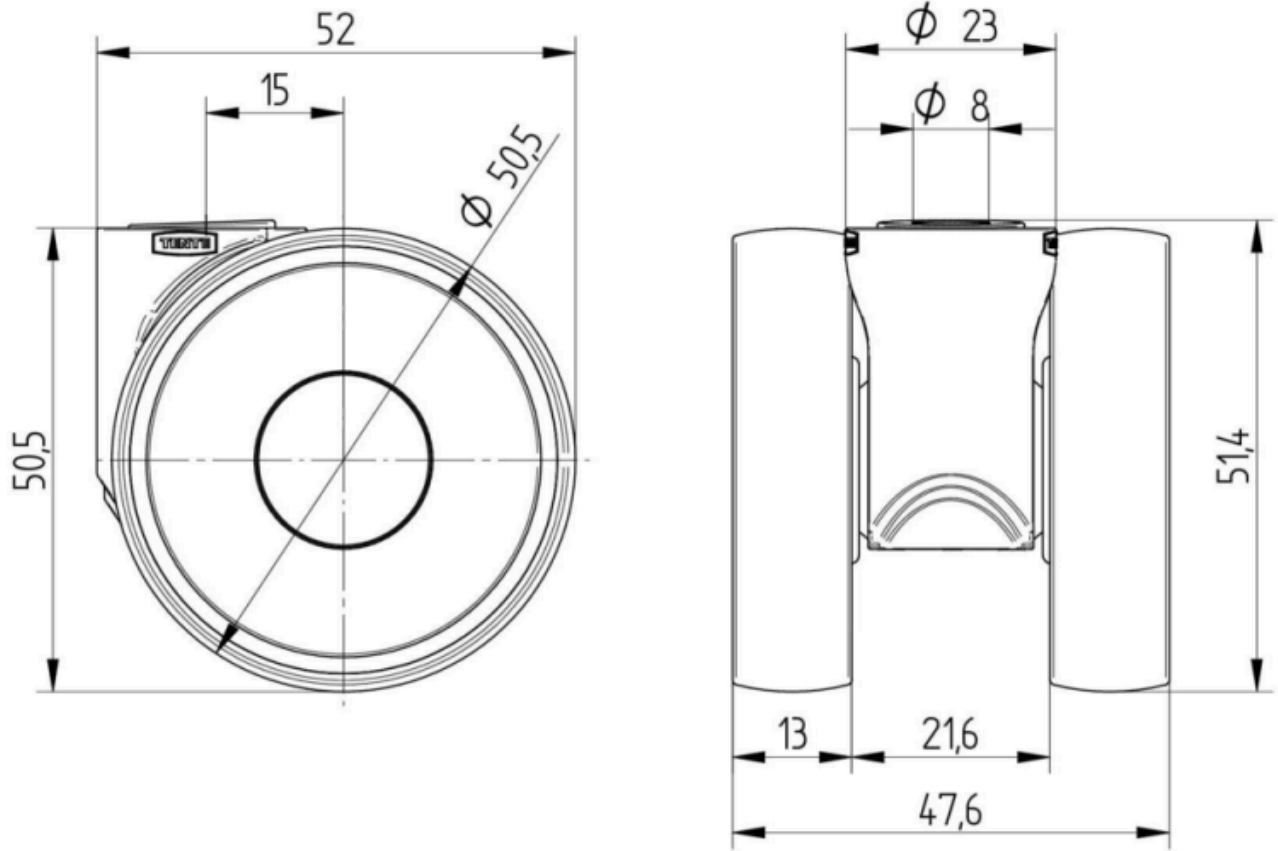
5940UAP050L51-8 load 9011

EAN 4031582421606



BETTER MOBILITY. BETTER LIFE.

Produktzeichnungen



Deutscher Designer Club



Interzum Award



product design award

IF Design Award