

LINEA LIGHT

5925POH065L51-10

EAN 4031582404005



BETTER MOBILITY. BETTER LIFE.



Obraz może różnić się od oryginalnego produktu

WYDAJNOŚĆ

Wydajność rolek ●●●○○

Hałas ruchowy ●●●○○

Odejście ●●●○○

Odporność na korozję ●●●●○

PODSTAWOWE ATUTY

Nazwa produktu	Linea light
Typ	Kółko obrotowe z Hamulec koła
Standardowy	EN12528 – Kółka meblowe
Nośność przy 3 km/h	40 kg
Nośność statyczne	80 kg
Zakres temperatur (minimalny)	-10 °C
Zakres temperatur (maksymalny)	40 °C
Wysokość całkowita	68 mm
Szerokość całkowita	46 mm
Waga całkowita	0,091 kg

KOŁO

Materiał ciała	Polipropylen
Materiał bieżni	Identyczny z korpusem Koło
Łożysko	Łożysko ślizgowe
Ośłony gwintu	Z osłoną gwintu
Średnica	65 mm
Szerokość Bieżnia	13,9 mm

OBUDOWA

Materiał	Poliamid
Kształt Widelec	Obudowa na dwa Koło
Łożysko obrotowe	Trzpień, obrotowy
Promień działania koła	67 mm
Zasięg działania koła	134 mm
Średnica kopuły	23 mm

MOCOWANIE

Typ mocowania	Otwór nieprzelotowy do mocowania B10
Średnica otworu Trzpień	10 mm

Klub Projektant
DeutscherNagroda
InterzumIF nagroda za
projekt

LINEA LIGHT

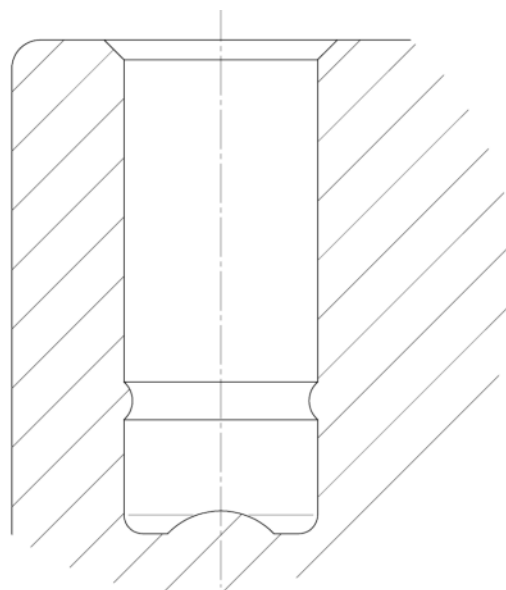
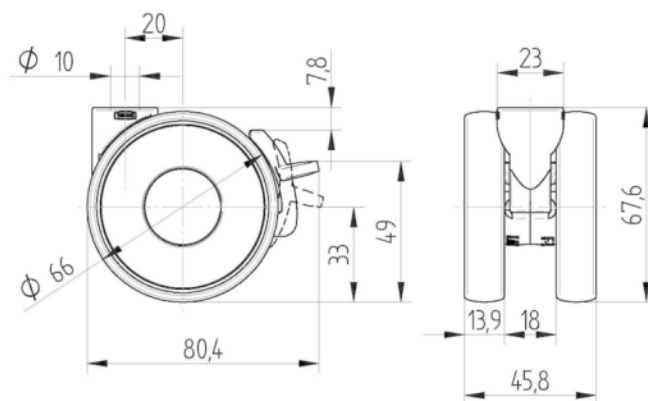
5925POH065L51-10

EAN 4031582404005



BETTER MOBILITY. BETTER LIFE.

RYSUNKI TECHNICZNE



Klub Projektant
Deutscher



Nagroda
Interzum



IF nagroda za
projekt