

# NOVATECH

FTP 125x50-Ø20 HL60

EAN 4031582329407



BETTER MOBILITY. BETTER LIFE.



Изображение может отличаться от оригинального продукта

## ПРОИЗВОДИТЕЛЬНОСТЬ

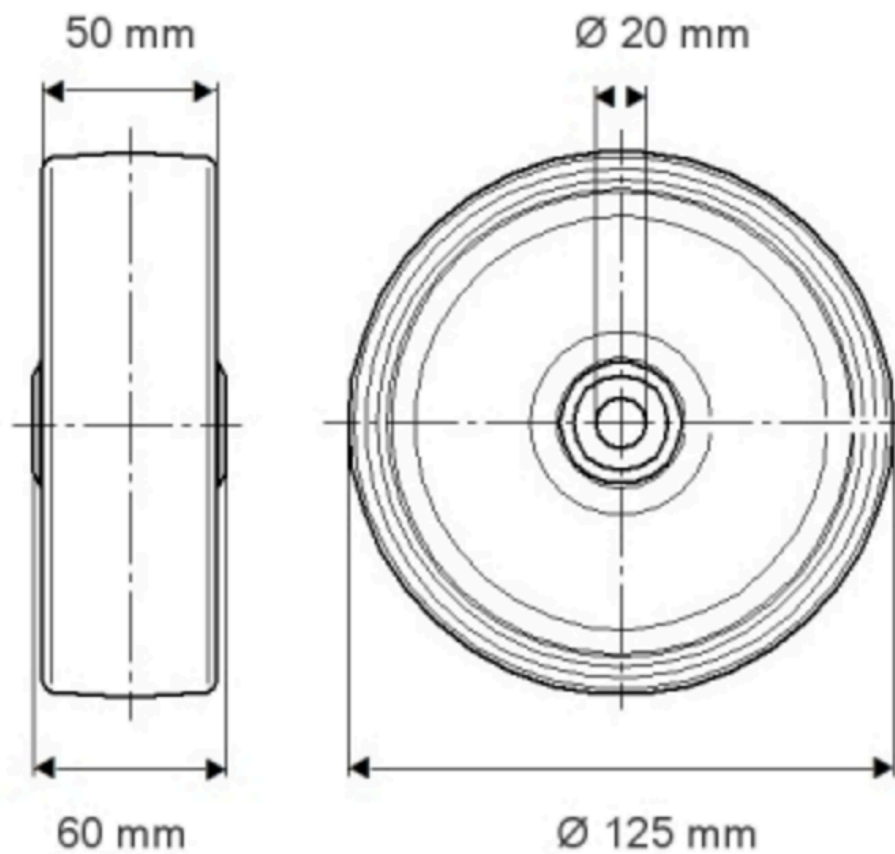
|                           |           |
|---------------------------|-----------|
| Производительность рулона | ● ● ● ● ○ |
| Шум движения              | ● ● ● ○ ○ |
| Исчезновение              | ● ● ● ● ○ |
| Устойчивость к коррозии   | ● ● ● ○ ○ |

## ОСНОВНЫЕ АТРИБУТЫ

|                                    |  |
|------------------------------------|--|
| Название продукта                  | Novatech                                   |
| Тип                                | Колесо                                     |
| Стандартный                        | EN12533 - Высоконагруженные колесные опоры |
| Грузоподъемность при 4 км/ч        | 660 kg                                     |
| Грузоподъемность при 6 км/ч        | 550 kg                                     |
| Электропроводящий                  | Нет  |
| Нержавеющая сталь                  | Нет  |
| Грузоподъемность статическая       | 1100 kg                                    |
| Диапазон температур (минимальный)  | -10 °C                                     |
| Диапазон температур (максимальный) | 60 °C                                      |
| Общий вес                          | 2,43 kg                                    |

## КОЛЕСО

|                         |                                  |
|-------------------------|----------------------------------|
| Материал корпуса        | Чугун                            |
| Материал протектора     | Полиуретан, Литой                |
| Подшипник               | Прецизионный шариковый подшипник |
| Цвет Колесо             | Медово-желтый (RAL1005)          |
| Защита от проводов      | С защитой резьбы                 |
| Диаметр                 | 125 mm                           |
| Ширина Протектор        | 50 mm                            |
| Диаметр отверстия Ось   | 20 mm                            |
| Длина хаба              | 60 mm                            |
| Ширина тела             | 50 mm                            |
| Твердость Протектор (A) | 92 Береговая A                   |
| Твердость Протектор (D) | 42 Береговая D                   |
| Тип подшипника          | 6204                             |
| Подходит для            | bt                               |



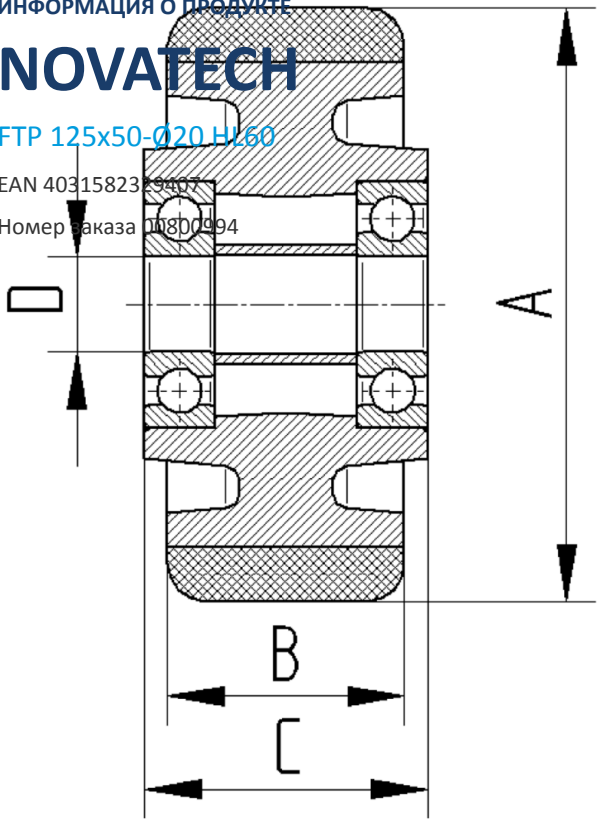
ИНФОРМАЦИЯ О ПРОДУКТЕ

# NOVATECH

FTP 125x50-020 H160

EAN 4031582389407

Номер заказа 01800994



BETTER MOBILITY. BETTER LIFE.