

LEVINA STAINLESS

5387PJC100P51 7001/3000

EAN 4031582369106

Broj porudžbine 00039987



BETTER MOBILITY. BETTER LIFE.



Slika se može razlikovati od originalnog proizvoda

PERFORMANSE

Performanse kotrljanja	● ● ● ○ ○
Buka u pokretu	● ● ● ● ○
Ishrana	● ● ● ○ ○
otpornost na rdju	● ● ● ● ●

OSNOVNI ATRIBUTI

Naziv proizvoda	Levina stainless
Tip	Okreni Tocak sa potpuna kocnica
Standard	EN12530 - Kastori uređaja
Nosivost na 3 km/h	100 kg
nerdjajuci	✓
Statički Nosivost	200 kg
Temperaturni opseg (Minimalno)	-10 °C
Opseg temperature (maksimalni)	40 °C
Sveukupna visina	141 mm
Ukupna širina	59 mm
Ukupna težina	0,538 kg

TOCAK

Materijal za telo	polipropilen
materijal omotaca	Termoplastična guma
Nošenje	precizini kuglicni lezaj, nerdjajuci
Boja Tocak	Srebrna siva (RAL7001)
stitnici omotaca	Sa threadguard
Prečnik	100 mm
Širina omotac	32 mm
Širina tela	32 mm
Teškoća gazećeg omotac (A)	87 Šora A

KUCISTE

Materijal	poliamid
oblik viljuska	Slim
okretni lezaj	Dve trke za loptu, Ojacano ili nerdjajuci
Boja	Srebrna siva (RAL7001)
ofset	36 mm
okretni radijus	98 mm
Otpor okretanju	196 mm
Prečnik kupole	59 mm

PRILAGOĐAVANJE

Tip uklapanja	Pravougaona ploča
Dužina ploče	95 mm
Širina ploče	70 mm
Dužina otvora ploče (maksimalna)	50 mm
Širina otvora ploče (maksimalna)	75 mm
Prečnik otvora ploče	11 mm

Univerzalna
nagrada DizajnDeutscher
dizajner
Club

LEVINA STAINLESS

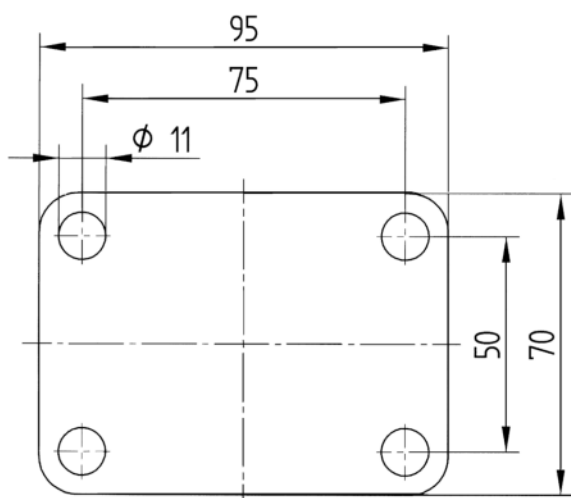
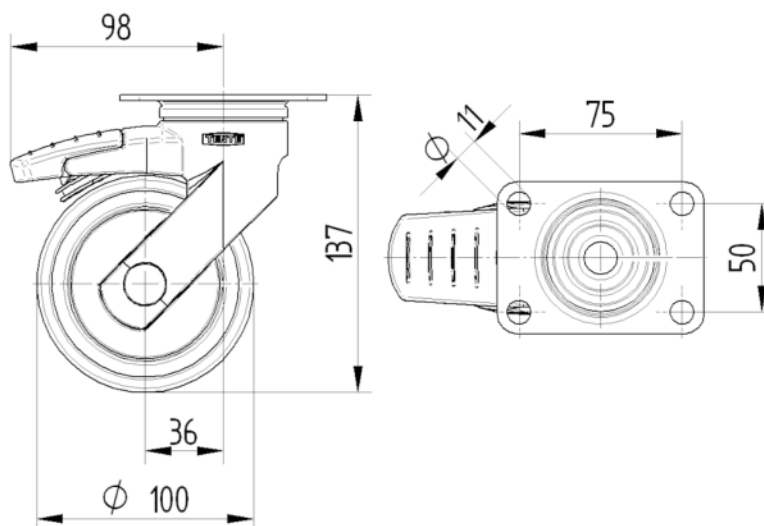
5387PJC100P51 7001/3000

EAN 4031582369106
Broj porudžbine 00039987



BETTER MOBILITY. BETTER LIFE.

TEHNIČKI CRTEŽI



Univerzalna
nagrada Dizajn



Deutscher
dizajner
Club