

# ALPHA

3470DIJ125P62

EAN 4031582303360  
Objednávací číslo 00001128

BETTER MOBILITY. BETTER LIFE.



Obrázek se může lišit od původního produktu

## VÝKON

Valivý odpor ●●●○○

Hlučnost ●●●●●

Opotřebení ●●●○○

Odolné vůči korozi ●●●○○

## ZÁKLADNÍ ATRIBUTY

Název produktu	Alpha
Typ	Otočné Kolečko
Norma	EN12532 – Přepravní vybavení
Nosnost 4 km/h	100 kg
Statická Nosnost	200 kg
Rozsah teploty (minimální)	-20 °C
Teplotní rozsah (maximální)	85 °C
Celková výška	155 mm
Stavební výška	75 mm
Celková hmotnost	1,176 kg

## KOLO

Materiál středu	Ocelový plech
Materiál běhounu	Tvrdá guma, neoznačující
Ložisko	Valivé ložisko
Osa kola	Šroub s maticí
Barva Kola	Pasivováno modrou
Ochranná krytka	S ložiskovým pouzdem
Průměr	125 mm
Šířka Běhoun	37 mm
Šířka středu kola	37 mm
Tvrdost Běhoun (A)	80 krůček A

## UCHYCENÍ

Materiál	Ocelový plech, těžký
Tvar vidlice	Široký
Otočné ložisko	Dva míčové závody
Barva vidlice	Pasivováno modrou
Vyosení	40 mm
Poloměr otáčení	102,5 mm
Průměr otáčení	205 mm
Poloměr otáčení	75 mm

## MONTÁŽ

Typ uchycení	Obdélníková destička
Délka plotny	105 mm
Šířka plotny	80 mm
Délka otvoru plotny (minimální)	77 mm
Délka otvoru plotny (maximální)	60 mm
Šířka otvoru plotny (minimální)	77 mm
Šířka otvoru plotny (maximální)	80 mm
Průměr otvoru plotny	9 mm

# ALPHA

3470DIJ125P62

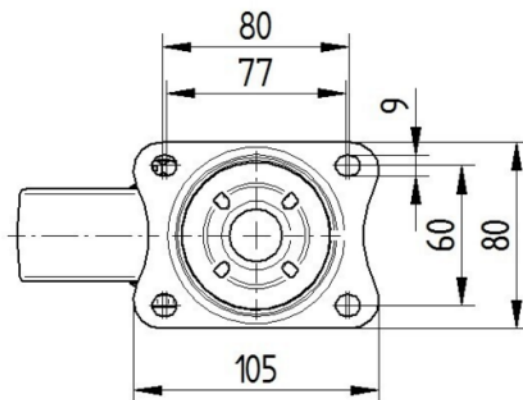
EAN 4031582303360  
Objednáací číslo 00001128



BETTER MOBILITY. BETTER LIFE.

## TECHNICKÉ VÝKRESY

3470U00125P62-neu



Platte 3470-080P62-105x80

