

INTEGRAL

2044UAP125R26-28S45 D 9002 4XM8

EAN 4031582300161

Bestelnummer 00035722



Afbeelding kan verschillen van het oorspronkelijke product

PRESTATIES

Rolprestaties ●●●○○

Bewegingsgeluid ●●●○○

Verloop ●●●●○

Corrosieweerstand ●●●○○

KERNKENMERKEN

Productnaam	Integral
Type	Zwenkwiel met centrale, dubbele rem of richtingsvastzetter
Standaard	EN12531 - Zwenkwielen ziekenhuisbed
Draagvermogen bij 3 km/u	150 kg
Draagvermogen bij 4 km/u	150 kg
Statisch Draagvermogen	450 kg
Temperatuurbereik (minimaal)	-25 °C
Temperatuurbereik (maximaal)	80 °C
Totale hoogte	158 mm
Totale breedte	62 mm
Totaal gewicht	0,976 kg
Certificering	Getest en gecontroleerd door TÜV Süd

IF
Design
AwardRed Dot
Design
Award

WIEL

Wielkern materiaal	Polyamide
Materiaal loopvlak	Polyurethaan, Gespoten
Lager	Precisiekogellagers
Kleur loopvlak	Leigrijs (RAL7015)
Kleur Wiel	Leigrijs (RAL7015)
Afdekkapjes	Geïntegreerde afdekkapjes
Diameter	125 mm
Breedte Loopvlak	32 mm
Breedte wielkern	32 mm
Hardheid van het loopvlak (A)	92 Shore A
Hardheid van het loopvlak (D)	42 Shore D

VORK

Materiaal	Staalplaat, medium
Vork Vorm	Gesloten
Zwenklager	Precisiekogellagers
Kleur	Grijs wit (RAL9002)
Offset	35 mm
Zwenk radius	97,5 mm
Uitzwenking	195 mm
Diameter koepel	62 mm

BEVESTIGING

Type bevestiging	stift met schakelnok voor profielstangen
Diameter Bout	28 mm
Lengte Bout	96 mm
Schroefdraad positie	19 mm
Hoeveelheid bevestigingsgaten voor bouten	4

INTEGRAL

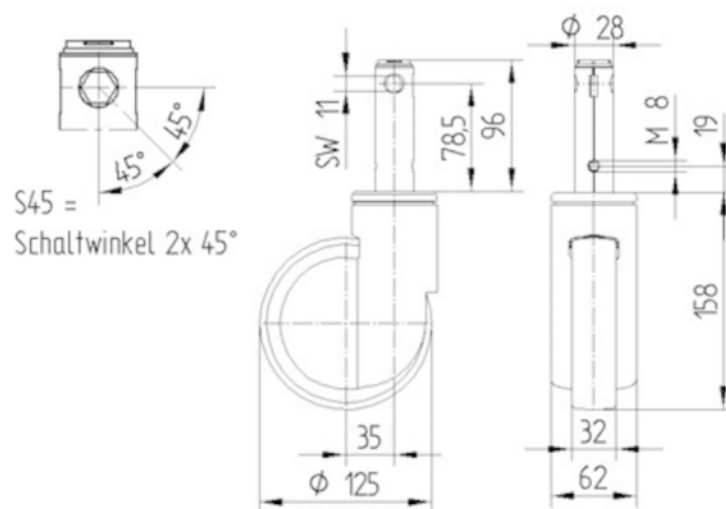
2044UAP125R26-28S45 D 9002 4XM8

EAN 4031582300161
Bestelnummer 00035722



BETTER MOBILITY. BETTER LIFE.

TECHNISCHE TEKENINGEN



IF
Design
Award



Red Dot
Design
Award