

LEVINA

5371PIP100R05-28X45

EAN 4031582362886



BETTER MOBILITY. BETTER LIFE.



La imagen puede diferir del producto original

RENDIMIENTO

Rendimiento del rodillo ●●●○○

Ruido de movimiento ●●●●○

Desgaste ●●●○○

Resistencia a la corrosión ●●●●○

ATRIBUTOS PRINCIPALES

Nombre del producto	Levina
Tipo	Rueda giratoria con Freno direccional
Estándar	EN12530 - Dispositivos Ruedas
Capacidad de carga a 3 km/h	80 kg
Capacidad de carga estática	160 kg
Rango de temperatura (mínimo)	-10 °C
Rango de temperatura (máximo)	40 °C
Altura total	137 mm

ARO

Material del cuerpo	Polipropileno
	blando
Material de la banda de rodadura	Goma maciza, sin marcas
Cojinete	Rodamiento de bolas de precisión
Protectores de hilo	Con protector de roscas
Diámetro	100 mm
Ancho de Banda de rodadura	32 mm
Dureza de la Banda de rodadura (A)	75 Shore A

SOPORTE

Material	Poliamida
Forma de Horquilla Forma	Delgado
Rodamiento giratorio	Dos carreras de bolas
Desplazamiento	36 mm
Radio de giro	98 mm
Interferencia de giro	196 mm

AJUSTE

Tipo de ajuste	Sólida Espiga, redonda
Diámetro del Perno	28 mm
Longitud del Perno	45 mm

Premio al
Diseño
UniversalClub Diseñador
Deutscher

LEVINA

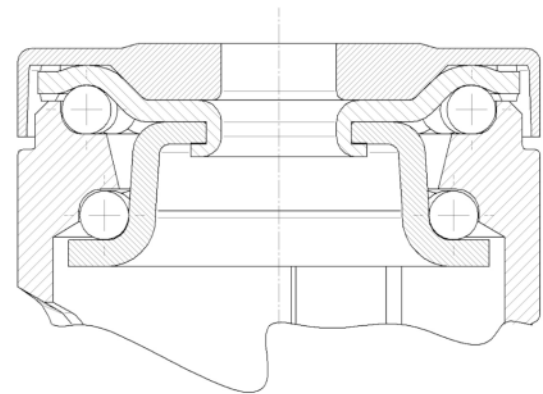
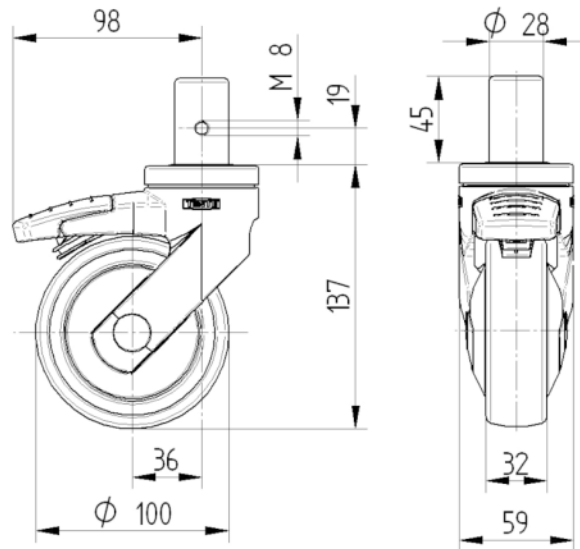
5371PIP100R05-28X45

EAN 4031582362886



BETTER MOBILITY. BETTER LIFE.

DIBUJOS TÉCNICOS



Premio al
Diseño
Universal



Club Diseñador
Deutscher