

# LEVINA

5371XSP125P51

EAN 4031582359411



BETTER MOBILITY. BETTER LIFE.



A imagem pode diferir do produto original

## DESEMPENHO

Desempenho do rolamento ●●●○○

Ruído de movimento ●●●●○

Desgaste ●●●●○

Resistência à corrosão ●●●●○

## ATRIBUTOS PRINCIPAIS

Nome do produto	Levina
Tipo	Rodízio giratório com travão direcional
Padrão	EN12530 - Rodízios para Dispositivos
Capacidade de carga a 3 km/h	100 kg
Elétrico condutivo	✓
Capacidade de carga estática	200 kg
Intervalo de temperatura (mínimo)	-10 °C
Intervalo de temperatura (Máximo)	40 °C
Altura total	165 mm

## RODA

Material do centro da roda	Poliamida, eletro-condutivo
Material do piso da roda	Poliuretano, injetado, eletro-condutivo
Rolamento	Rolamento de esferas de precisão
Anti-fios	Com anti-fios
Diâmetro	125 mm
Largura do Piso	32 mm
Dureza do Piso (D)	40 Shore D

## SUPORTE

Material	Poliamida
Em Forma de Garfo	Estreito
Rolamento giratório	Duas filas de esferas
Offset	38 mm
Raio giratório	100,5 mm
Interferência giratória	201 mm

## ENCAIXE

Tipo de fixação	Placa de fixação retangular
Comprimento da placa	95 mm
Largura da placa	70 mm
Comprimento do furo da placa (Máximo)	75 mm
Largura do furo da placa (Máximo)	50 mm
Diâmetro do furo da placa	11 mm



Prémio de Design universal



Clube Design Deutscher

# LEVINA

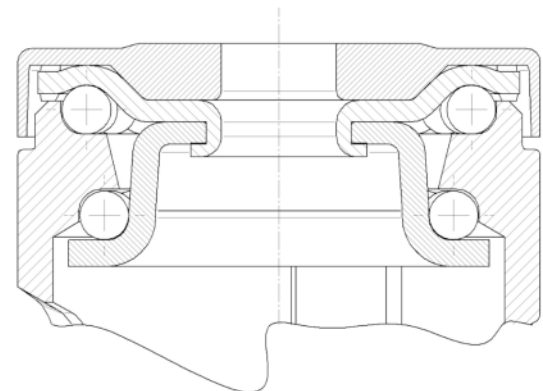
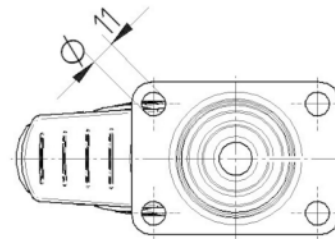
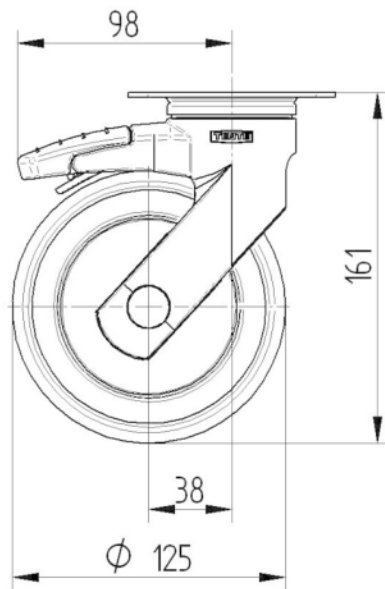
5371XSP125P51

EAN 4031582359411



BETTER MOBILITY. BETTER LIFE.

## DESENHOS TÉCNICOS



Prémio de Design universal



Clube Design Deutscher