

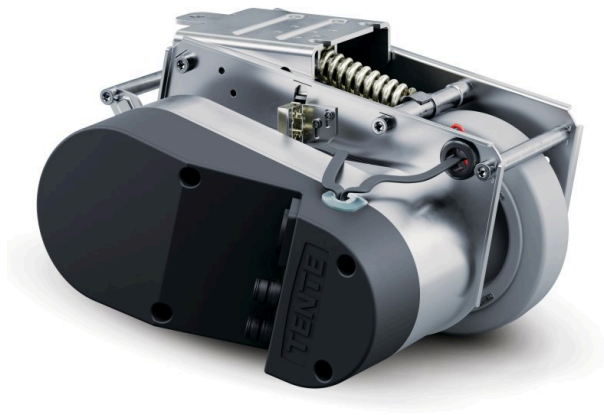
E-DRIVE OPTIMA

EDOAUFF125P60

EAN 4031582497885



BETTER MOBILITY. BETTER LIFE.



L'immagine può differire dal prodotto originale

ATTRIBUTI PRINCIPALI

Nome del prodotto	E-Drive optima
Tipo	Unità motore
Elettricamente conduttivo	No
Inossidabile	No
Peso complessivo	7,26 kg
Lunghezza	Max. 315 mm (rilascio di emergenza azionato)
Diametro ruota	125 mm, limite di usura $\tilde{\approx}$ 115 mm
Battistrada ruota	Gomma piena, antitraccia, Shore A 63
Larghezza ruota	35 mm
Larghezza	222 mm
Forza di spinta massima	25
Forza di sollevamento massima / forza di pressione di contatto	400
Altezza nella posizione iniziale	140 mm
Altezza di installazione	170 mm
Rilascio di emergenza	Meccanico
Tipo di protezione	IPX4 (schizzi d'acqua da tutti i lati, tutte gli spinotti collegati)
Temperatura ambiente consentita	Temperatura di esercizio da 5 $\hat{\text{A}}$ °C a 40 $\hat{\text{A}}$ °C, umidità dell'aria 90%, senza condensa
Peso	7,25 kg
Velocità massima	6 km/h
Altezza da terra	30 mm
Disuniformità del terreno (minima)	15 mm
Disuniformità del terreno (massimo)	15 mm
Temperatura di conservazione consentita (minima)	-10 °C
Temperatura di conservazione consentita (massima)	45 °C

E-DRIVE OPTIMA

EDOAUFF125P60

EAN 4031582497885



BETTER MOBILITY. BETTER LIFE.

SUPPORTO

Materiale di costruzione	Elettrico
Forma della forcella	Guida

RUOTA

Materiale del corpo	Poilammide
Materiale del battistrada	Pneumatico elastico, non-marking, vulcanizzato
Cuscinetto	Ruota flangiata
Diametro	125 mm

FISSAGGIO

Tipo di fissaggio	Piastra rettangolare
-------------------	----------------------

E-DRIVE OPTIMA

EDOAUFF125P60

EAN 4031582497885



BETTER MOBILITY. BETTER LIFE.

Product Drawings

