

ELASTECH

IFP160x50-Ø20

EAN 4031582319811



BETTER MOBILITY. BETTER LIFE.



Image non contractuelle, peut différer du produit d'origine

ROUE

Tread hardness	souple
Corps de roue	Aluminium
Bandage	Caoutchouc élastique, non marquant, vulcanisé
Roulement	Roulement à billes de précision
Pare-fils	Sans pare-fils
Diamètre	160 mm
Largeur du bandage	50 mm
Diamètre de l'alésage	20 mm
Longueur de moyeu	60 mm
Largeur du corps de roue	50 mm
Dureté du bandage (A)	68 Shore A

PERFORMANCE

Performance de roulage	● ● ● ● ○ ○
Bruit de mouvement	● ● ● ● ○ ○
Usure	● ● ● ● ○ ○
Résistance à la corrosion	● ● ● ● ○ ○

ATTRIBUTS PRINCIPAUX

Nom du produit	Elastech
Type	Roue
Norme	EN12532 - roulette de manutention
Capacité de charge à 4 km/h	350 kg
Capacité de charge à 6 km/h	280 kg
Conducteur d'électricité	Non
Inoxydable	Non
Capacité de charge statique	700 kg
Plage de température (minimale)	-20 °C
Plage de température (maximale)	85 °C
Poids	1,2 kg

ELASTECH

IFP160x50-Ø20

EAN 4031582319811

Numéro de commande 00805136
Product Drawings



BETTER MOBILITY. BETTER LIFE.



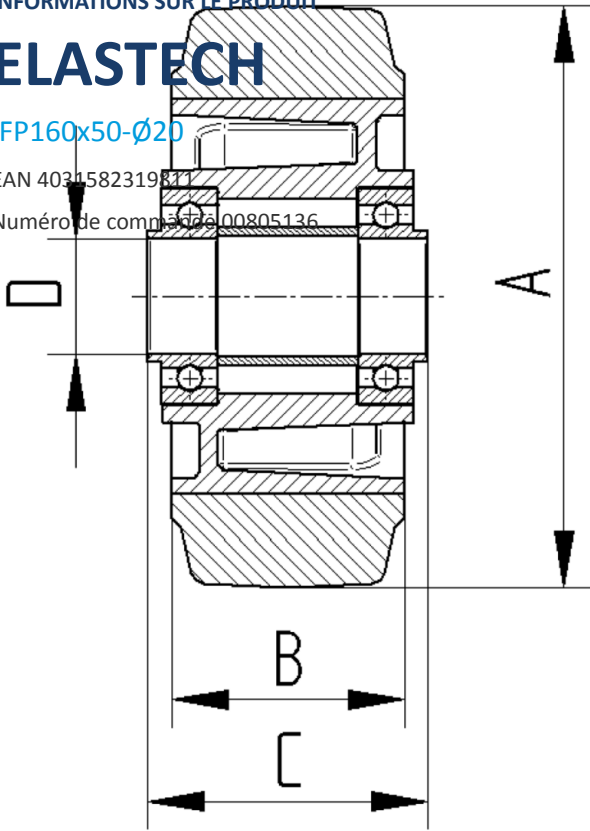
INFORMATIONS SUR LE PRODUIT

ELASTECH

IFP160x50-Ø20

EAN 4031582319811

Numéro de commande 00805136



BETTER MOBILITY. BETTER LIFE.