

INTEGRAL TWIN

2944UAP125R26-28S45 D 9002 4XM8

EAN 4031582302547

Номер заказа 00032918



BETTER MOBILITY. BETTER LIFE.



Изображение может отличаться от оригинального продукта

ПРОИЗВОДИТЕЛЬНОСТЬ

Производительность рулона ●●●●●

Шум движения ●●●○○

Исчезновение ●●●●○

Устойчивость к коррозии ●●●○○

ОСНОВНЫЕ АТРИБУТЫ

Название продукта	Integral twin
Тип	Поворотное Колесная опора с центральным, полным или Тормоз направления
Стандартный	EN12531 - Больничные подставки для кроватей
Грузоподъемность при 3 км/ч	125 kg
Грузоподъемность при 4 км/ч	125 kg
Грузоподъемность статическая	375 kg
Диапазон температур (минимальный)	-25 °C
Диапазон температур (максимальный)	80 °C
Общая высота	150 mm
Общая ширина	63 mm
Общий вес	1,161 kg
Сертификация	Протестировано и контролируется TÜV Süd

КОЛЕСО

Материал корпуса	Полиамид
Материал протектора	Полиуретан, Инжекционный
Подшипник	Прецизионный шариковый подшипник
Цвет Колесо	Серый белый (RAL9002)
Защита от проводов	С защитой резьбы
Диаметр	125 mm
Ширина Протектор	12 mm
Ширина тела	12 mm
Твердость Протектор (A)	92 Береговая A
Твердость Протектор (D)	42 Береговая D



Немецкая награда за Дизайн



Награда Red Dot Дизайн Award

INTEGRAL TWIN

2944UAP125R26-28S45 D 9002 4XM8

EAN 4031582302547

Номер заказа 00032918



BETTER MOBILITY. BETTER LIFE.

КРОНШТЕЙН

Материал	Стальной лист, средний
Форма Вилы	Кронштейн сдвоенного Колесо
Поворотный узел	Прецизионный шариковый подшипник
Цвет	Серый белый (RAL9002)
Офсет (Смещение)	37,5 mm
Радиус поворота	103 mm
Поворотное соединение	206 mm
Диаметр купола	61,5 mm

ФИТИНГ

Тип фитинга	Стержень с Кулачковое отверстие для профильных стержней
Диаметр Болт	28 mm
Длина Болт	96 mm
Положение резьбы Болт	19 mm
Количество монтажных отверстий Болт	4



Немецкая награда за Дизайн



Награда Red Dot Дизайн Award

INTEGRAL TWIN

2944UAP125R26-28S45 D 9002 4XM8

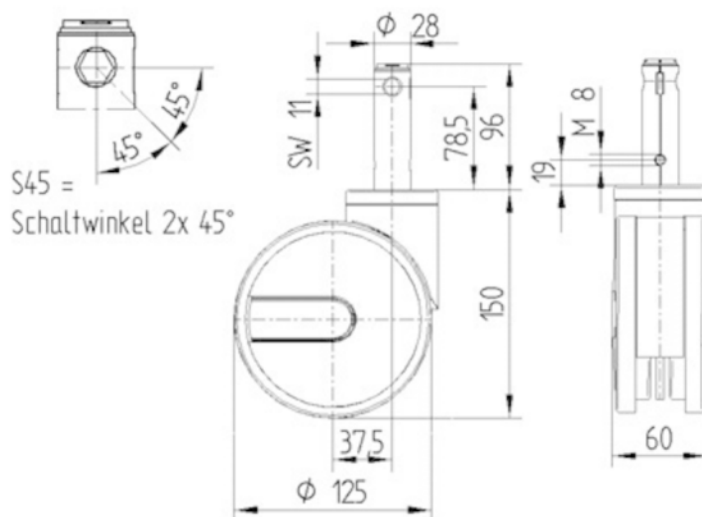
EAN 4031582302547

Номер заказа 00032918



BETTER MOBILITY. BETTER LIFE.

ТЕХНИЧЕСКИЕ ЧЕРТЕЖИ



Немецкая
награда за
Дизайн



Награда Red
Dot Дизайн
Award