

LINEA LIGHT

5925UAO075L51-10 RAL9002

EAN 4031582377606



BETTER MOBILITY. BETTER LIFE.



L'image peut différer du produit d'origine

PERFORMANCE

Performance du rouleau ●●●○○

Bruit de mouvement ●●●○○

Attrition ●●●○○

Résistance à la corrosion ●●●●○

ATTRIBUTS DE BASE

| | |
|---------------------------------|---|
| Nom du produit | Linea light |
| Type | Roulette pivotante avec Blocage de roue |
| Standard | EN12528 - Roulettes d'ameublement |
| Capacité de charge à 3 km/h | 90 kg |
| Statique Capacité de charge | 180 kg |
| Plage de température (minimale) | -20 °C |
| Plage de température (maximale) | 60 °C |
| Hauteur | 75,5 mm |
| Largeur totale | 55 mm |
| Poids global | 0,175 kg |

ROUE

| | |
|-----------------------|-----------------------|
| Matériau du corps | Polyamide |
| Bandage | Polyuréthane, Injecté |
| Roulement | Moyeu lisse |
| Pare-fils | Sans protège-filet |
| Diamètre | 75 mm |
| Largeur du Bandage | 15 mm |
| Dureté du Bandage (A) | 92 Shore A |

CHAPE

| | |
|-------------------------|------------------------|
| Matériau | Polyamide |
| Forme Chape | Double Roue Roue Chape |
| Pivot | Tige pivotante |
| Couleur | Gris blanc (RAL9002) |
| Déport | 23 mm |
| Rayon d'encombrement | 81 mm |
| Diamètre d'encombrement | 162 mm |
| Diamètre du dôme | 30 mm |

RACCORD

| | |
|---------------------------|------------------------------|
| Type de raccord | Trou borgne pour raccord B10 |
| Diamètre du trou de l'Œil | 10 mm |

Deutscher
Designer
Club

Prix Interzum

Prix IF
Design

LINEA LIGHT

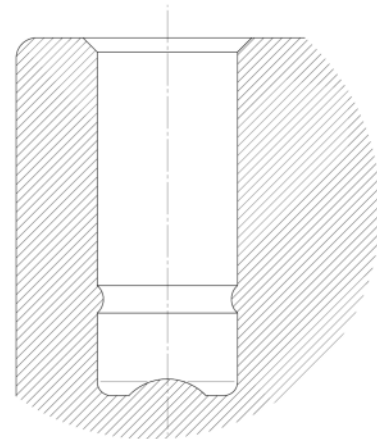
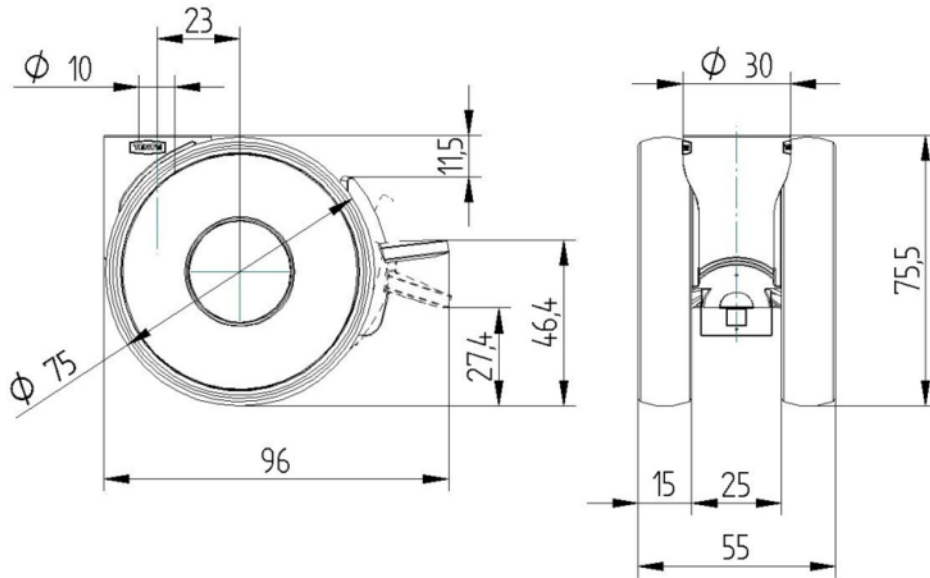
5925UAO075L51-10 RAL9002

EAN 4031582377606



BETTER MOBILITY. BETTER LIFE.

DESSINS TECHNIQUES



Deutscher
Designer
Club



Prix Interzum



Prix IF
Design