

LINEA LIGHT

5925POI065L51-10 KICK PEDAL

EAN 4031582404050



Изображение может отличаться от оригинального продукта

ПРОИЗВОДИТЕЛЬНОСТЬ

Производительность рулона	● ● ● ● ○
Шум движения	● ● ● ● ○
Исчезновение	● ● ● ● ○
Устойчивость к коррозии	● ● ● ● ○

ОСНОВНЫЕ АТРИБУТЫ

Название продукта	Linea light
Тип	Поворотное Колесная опора с Тормоз колеса
Стандартный	EN12528 - Мебельные колесные опоры
Грузоподъемность при 3 км/ч	40 kg
Электропроводящий	Нет
Нержавеющая сталь	Нет
Грузоподъемность статическая	80 kg
Диапазон температур (минимальный)	-10 °C
Диапазон температур (максимальный)	40 °C
Общая высота	68 mm
Общая ширина	46 mm
Общий вес	0,09 kg



BETTER MOBILITY. BETTER LIFE.

КРОНШТЕЙН

Материал корпуса	Полиамид
Форма Вилы	Кронштейн сдвоенного Колесо
Поворотный узел	Стержень, поворотный
Радиус поворота	67 mm
Поворотное соединение	134 mm
Диаметр купола	23 mm

КОЛЕСО

Материал корпуса	Полипропилен
Материал протектора	Идентично корпусу Колесо
Подшипник	Подшипник скольжения с Проставка трубой
Защита от проводов	Без защиты резьбы
Диаметр	65 mm
Ширина Протектор	13,9 mm

ФИТИНГ

Тип фитинга	Глухое отверстие для фитинга B10
Диаметр отверстия Болт	10 mm

Deutscher
Konstruktor
ClubПремия
Interzum
Awardproduct
design
awardНаграда
за
Дизайн
iF

LINEA LIGHT

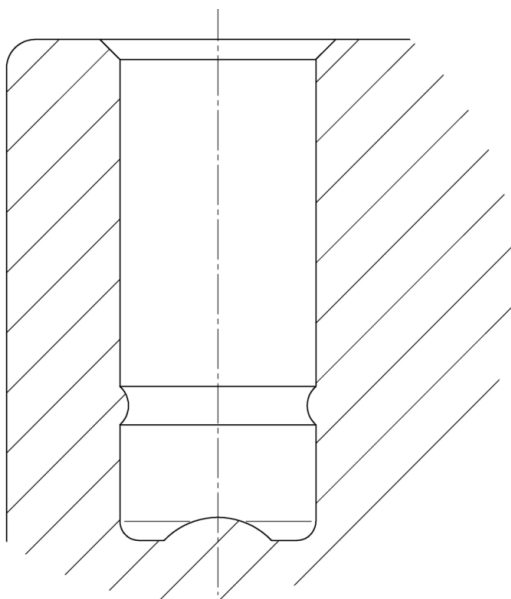
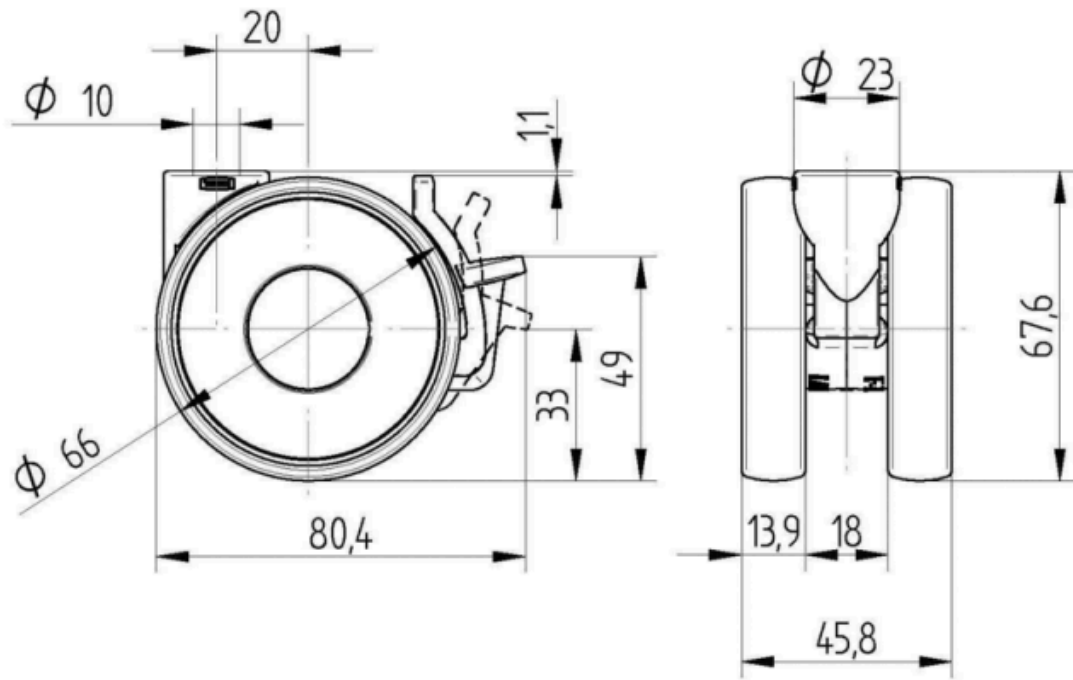
5925POI065L51-10 KICK PEDAL

EAN 4031582404050



BETTER MOBILITY. BETTER LIFE.

Product Drawings



Deutscher
Konstruktor
Club



Премия
Interzum
Award



product
design
award

Награда
за
Дизайн
iF