

## LINEA

594CUAC125P51 RAL9002

EAN 4031582398625



BETTER MOBILITY. BETTER LIFE.



Afbeelding kan verschillen van het oorspronkelijke product

## PRESTATIES

Rolprestaties	● ● ● ● ●
Bewegingsgeluid	● ● ● ● ○
Verloop	● ● ● ● ○
Corrosieweerstand	● ● ● ● ○

## KERNKENMERKEN

Productnaam	Linea
Type	Zwenkwiel met gecombineerde rem
Standaard	EN12530 - Apparaten zwenkwielen
Draagvermogen bij 3 km/u	130 kg
Roestvrij	✓
Statisch Draagvermogen	260 kg
Temperatuurbereik (minimaal)	-10 °C
Temperatuurbereik (maximaal)	40 °C
Totale hoogte	148 mm
Totale breedte	82 mm
Certificering	Getest en gecontroleerd door TÜV Süd

## WIEL

Wielkern materiaal	Polyamide
Materiaal loopvlak	Polyurethaan, Gespoten
Lager	Precisiekogellager, roestvrij
Afdekkapjes	Met afdekkapjes
Diameter	125 mm
Breedte Loopvlak	20 mm
Hardheid van het loopvlak (A)	92 Shore A

## VORK

Materiaal	Polyamide
Vork Vorm	Dubbele vorkwiel
Zwenklager	Precisiekogellagers
Kleur	Grijs wit (RAL9002)
Offset	40 mm
Zwenk radius	129 mm
Uitzwenking	258 mm
Diameter koepel	52 mm

## BEVESTIGING

Type bevestiging	Rechthoekige plaat
Lengte plaat	95 mm
Breedte plaat	70 mm
Lengte bevestigingsgat (maximaal)	75 mm
Breedte bevestigingsgat (maximaal)	50 mm
Diameter bevestigingsgat	11 mm
Tip	Wasbare bedwielen dienen door de ziekenhuisbed fabrikant in het bevestigingsgedeelte te worden afgedicht.

Duitse  
OntwerpersClubInterzum  
AwardIF  
Design  
Award

# LINEA

594CUAC125P51 RAL9002

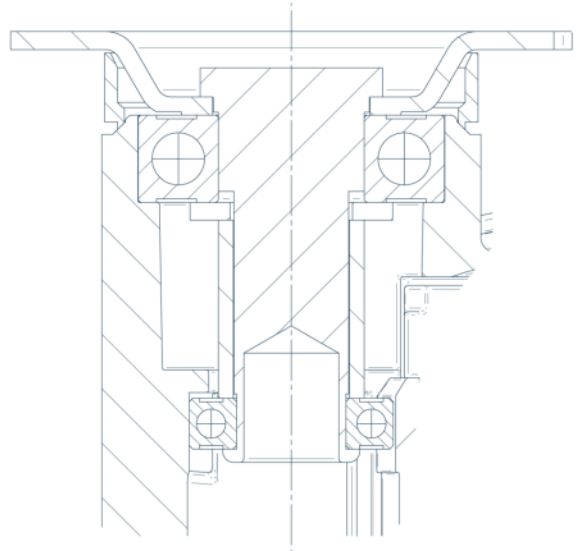
EAN 4031582398625



BETTER MOBILITY. BETTER LIFE.

## TECHNISCHE TEKENINGEN

---



Duitse  
OntwerpersClub



Interzum  
Award



IF  
Design  
Award