

## LINEA SAFETY

592DUAP100L51-11 RAL9002

EAN 4031582415353



BETTER MOBILITY. BETTER LIFE.



Зображення може відрізнятися від оригінального продукту

## ЕФЕКТИВНІСТЬ

Продуктивність рулону	●●●○○
Шум руху	●●●○○
Атриція	●●●○○
Стійкість до корозії	●●●●○

## ОСНОВНІ АТРИБУТИ

Назва продукту	Linea safety
Тип	Система автоматичного блокування
Стандартний	EN12528 — Меблеві колісні опори
Обвантажопідйомність 3 км/год	100 kg
Статичний Вантажопідйомність	200 kg
Діапазон температур (мінімальний)	-20 °C
Діапазон температур (максимальний)	60 °C
Загальна висота	100 mm
Загальна ширина	73 mm

## КОЛЕСО

Матеріал тіла	Поліамід
Матеріал протектору	Поліуретан, Інжекційний
Носіння	Прецизійний кульковий підшипник
Захист різьби	3 різьбовим поручителем
Діаметр	100 mm
Протектор	20 mm

## КРОНШТЕЙН

Матеріал	Поліамід
Вила Форма	Кронштейн подвійного Колесо
Поворотний вузол	Стрижень, обертання
Колір	Сіро-білий (RAL9002)
Радіус повороту	88 mm
Поворотне з'єднання	176 mm
Діаметр ковпачка	40 mm

## ВСТАНОВЛЕННЯ

Тип налаштування	Глухий отвір для з'єднання B10
Діаметр Болт отвору Діаметр отвору	11 mm

Deutscher  
Konstruktor  
ClubНагорода  
InterzumIF Дизайн  
Award

# LINEA SAFETY

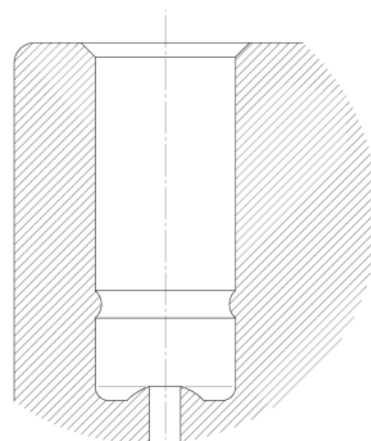
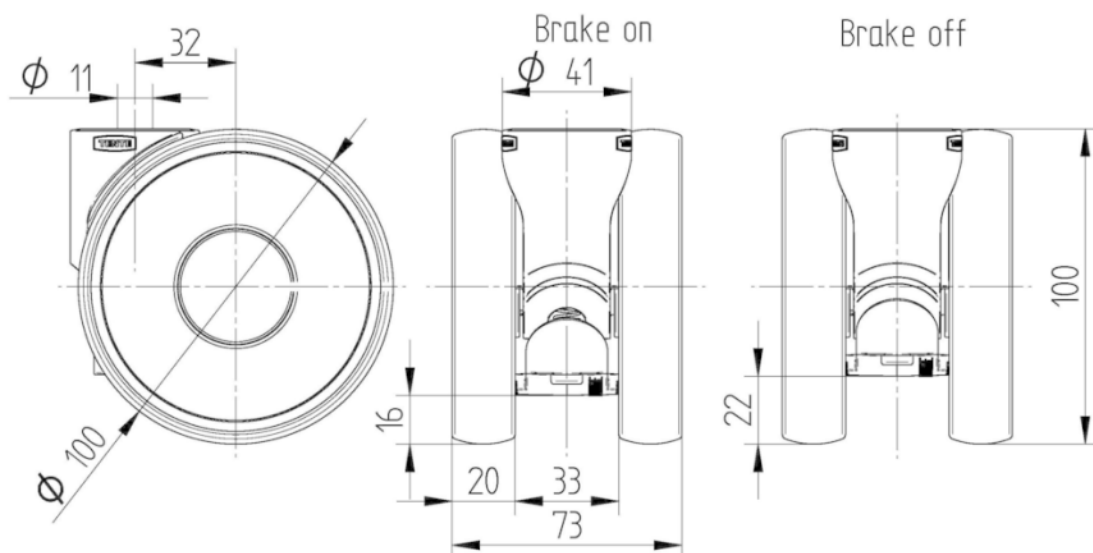
592DUAP100L51-11 RAL9002

EAN 4031582415353



BETTER MOBILITY. BETTER LIFE.

## ТЕХНІЧНІ КРЕСЛЕННЯ



Deutscher  
Konstruktor  
Club



Нагорода  
Interzum



IF Дизайн  
Award