

LEVINA STAINLESS

5381PJC125P30-11 XL

EAN 4031582382082



BETTER MOBILITY. BETTER LIFE.



Attēls var atšķirties no oriģinālā produkta

VEIKTSPĒJA

Ruļļa veiktspēja ●●●○○

Kustības troksnis ●●●●○

Nodilums ●●●●○

Korozijas izturīgs ●●●●○

PAMATAATRIBŪTI

Produkta nosaukums	Levina stainless
Korpusa tips	Grozāmais atbalsta ritenis ar virziena bloķēšanu
Standarta	EN12530 - Ierīču atbalsta riteņi
Krāvnese pie 3 km/h	100 kg
Nerūsējošais	✓
Statiskā krāvnese	200 kg
Temperatūras diapazons (minimālais)	-10 °C
Temperatūras diapazons (maksimālais)	40 °C
Kopējais augstums	161 mm
Kopējais svars	0,595 kg

RITENIS

Korpusa materiāls	Polipropilēns
Protektora materiāls	Termoplastiskas gumija
Gūltnis	Cuscinetto a sfera di precisione, Inossidabile
Izplešanās armatūra	Ar vītņu aizsargu
Diametrs	125 mm
Protektora platums	32 mm
Protektora cietība (A)	87 Krasts A

KRONŠTEINIS

Materiāls	Poliamīds
Dakšas forma	Plāns
Grozāmais gūtnis	Divu bumbu sacīkstes, pastiprināta, vai nerūsējoša
Ofsets	38,5 mm
Pagrieziena rādiuss	130 mm
Grozāms savienojums	260 mm

UZSTĀDĪŠANA

Uzstādīšanas veids	Avere zem skrūves
Skrūves atveres diametrs	11 mm



«Universal Design» balva



Vācijas dizaineru klubs

LEVINA STAINLESS

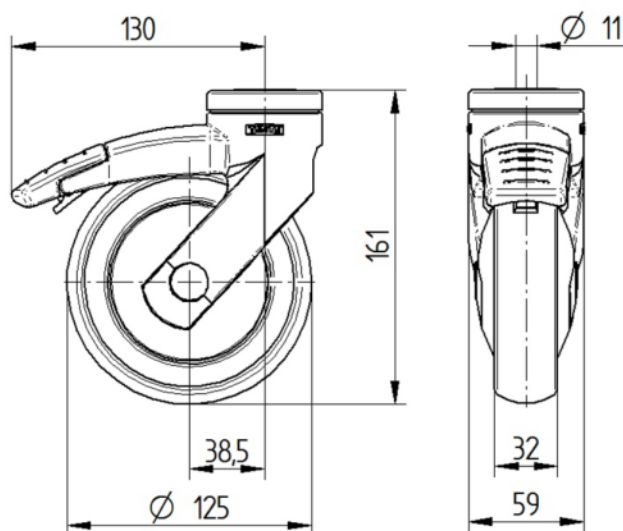
5381PJC125P30-11 XL

EAN 4031582382082



BETTER MOBILITY. BETTER LIFE.

TEHNISKIE RASĒJUMI



«Universal Design» balva



Vācijas dizaineru klubs