

PURETECH

FVP 200x75-Ø20 HL90

EAN 4031582319514



BETTER MOBILITY. BETTER LIFE.



Slika se može razlikovati od originalnog proizvoda

TOCAK

Tread hardness	mekan
Materijal za telo	Ливено Гвожђе
materijal omotaca	Cvrsta guma crna
Nošenje	precizini kuglicni lezaj
Boja Tocak	Crni mlaz (sličan RAL9005)
štitnici omotaca	Sa threadguard
Prečnik	200 mm
Širina omotac	75 mm
dimenzija rupa osovina	20 mm
duzina glavčine	90 mm
Širina tela	75 mm
Teškoća gazaćeg omotac (A)	67 Šešelj A

PERFORMANSE

Performanse kotrljanja	● ● ○ ○ ○ ○
Buka u pokretu	● ● ● ● ● ●
Ishrana	● ● ● ● ○ ○
otpornost na rdju	● ● ● ● ○ ○

OSNOVNI ATRIBUTI

Naziv proizvoda	Puretech
Tip	Tocak
Standard	EN12533 - Tockovi za teske terete
Nosivost na 4 km/h	600 kg
Nosivost na 6 km/h	500 kg
Električni provod	no
nerdjajuci	no
Statički Nosivost	1000 kg
Temperaturni opseg (Minimalno)	-20 °C
Opseg temperature (maksimalni)	80 °C
Ukupna težina	5.91 kg

PURETECH

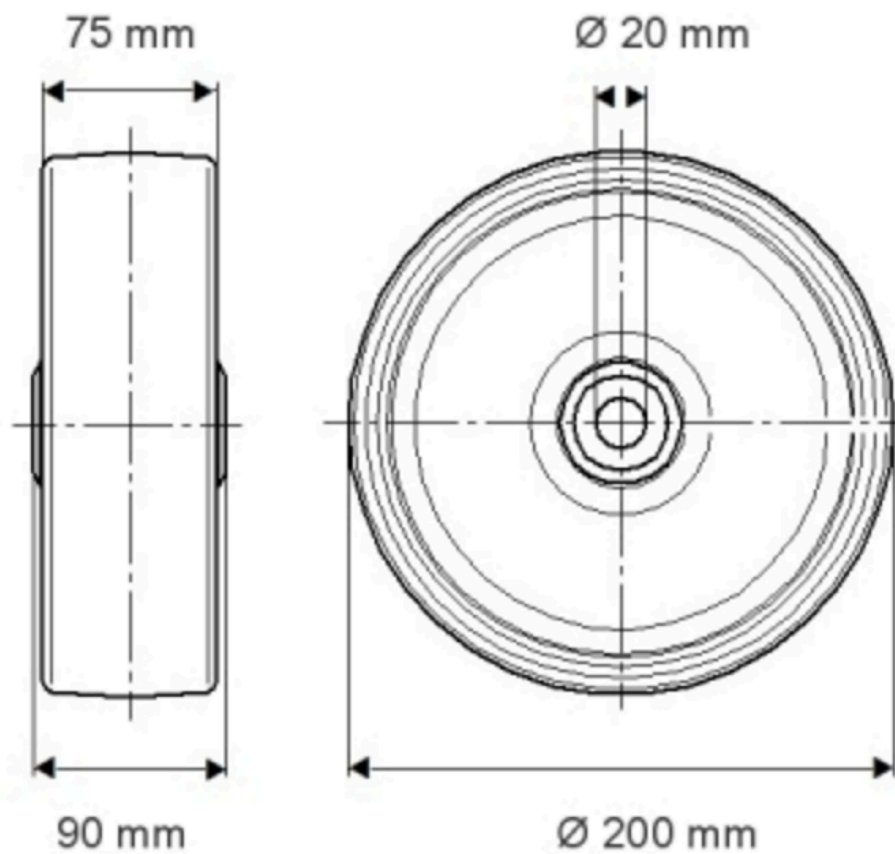
FVP 200x75-Ø20 HL90

EAN 4031582319514

Broj porudžbine 00801897
Product Drawings



BETTER MOBILITY. BETTER LIFE.



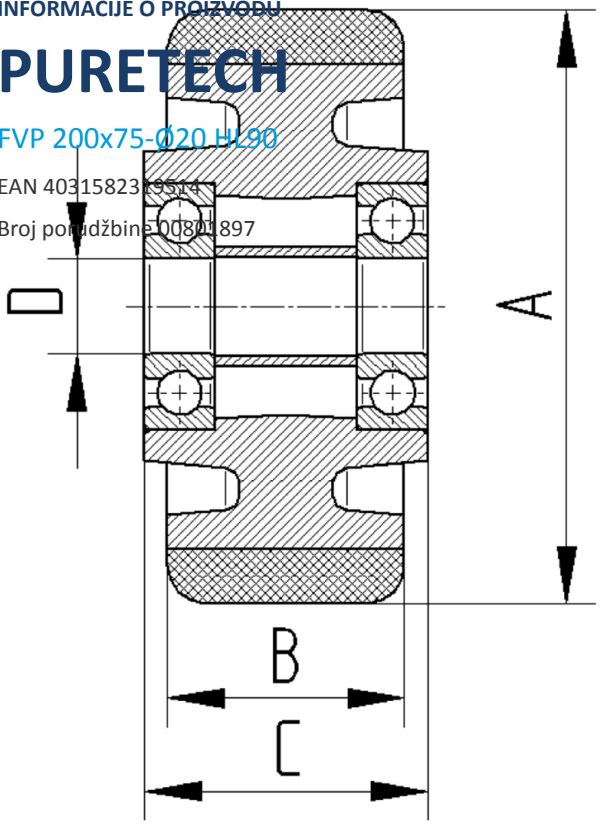
INFORMACIJE O PROIZVODU

PURETECH

FVP 200x75-Ø20 H190

EAN 4031582319514

Broj porudžbine 00801897



BETTER MOBILITY. BETTER LIFE.