

LINEA LIGHT

5920XSO075L51-10 7001/7015/7001/1016

EAN 4031582399073



BETTER MOBILITY. BETTER LIFE.



Attēls var atšķirties no oriģinālā produktā

VEIKTSPĒJA

Ruļļa veiktspēja	● ● ● ● ●
Kustības troksnis	● ● ● ● ●
Nodilums	● ● ● ● ●
Korozijas izturīgs	● ● ● ● ●

PAMATA ATRIBŪTI

Produkta nosaukums	Linea light
Korpusa tips	Grozāmais atbalsta ritenis
Standarta	EN12528 - Mebeļu atbalsta riteni
Kravnesība pie 3 km/h	90 kg
Elektrovadītspējīga	Jā
Nerūsējošais	Nē
Statiskā kravnesība	180 kg
Temperatūras diapazons (minimālais)	-20 °C
Temperatūras diapazons (maksimālais)	60 °C
Kopējais augstums	75,5 mm
Kopējais platums	55 mm
Kopējais svars	0,16 kg

KRONŠTEINIS

Mājokļa materiāls	Poliamīds
Dakšas forma	Dubultā riteņa kronšteinis
Grozāmais gultnis	Grozāms stienis
Krāsa	Sudraba pelēka (RAL7001)
Ofsets	23 mm
Pagrieziena rādiuss	65 mm
Grozāms savienojums	130 mm
Kupola diametrs	30 mm

RITENIS

Korpusa materiāls	Poliamīds, elektrovadītspējīgs
Protektora materiāls	Poliuretāns, injicēts, elektrovadošs
Gūltnis	Cuscinetto piano
Protektors krāsa	Pelēks šiferis (RAL7015)
Ritenis krāsa	Pelēks šiferis (RAL7015)
Izplešanās armatūra	Bez vītņu aizsarga
Diametrs	75 mm
Protektora platums	15 mm
Ass atveres diametrs	0 mm
Rumbas garums	0 mm
Korpusa platums	15 mm
Protektora cietība (A)	92 Krasts A

UZSTĀDĪŠANA

Uzstādīšanas veids	Aklā atvere B10 uzstādīšanai
Skrūves atveres diametrs	10 mm



Vācijas
dizaineru
klubs



Interzum
balva



product
design
award

«IF
Design»
balva

LINEA LIGHT

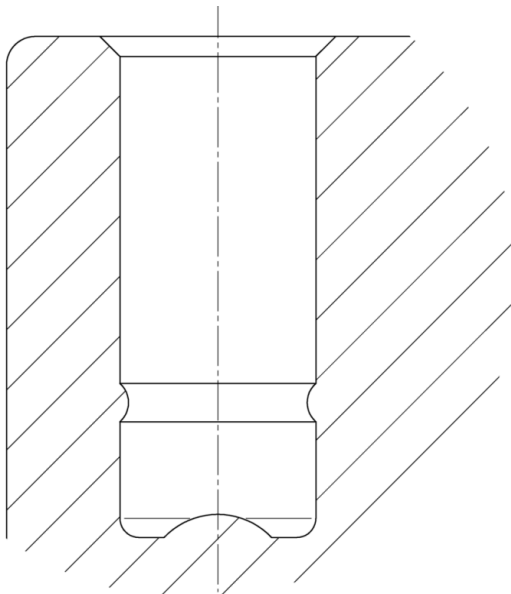
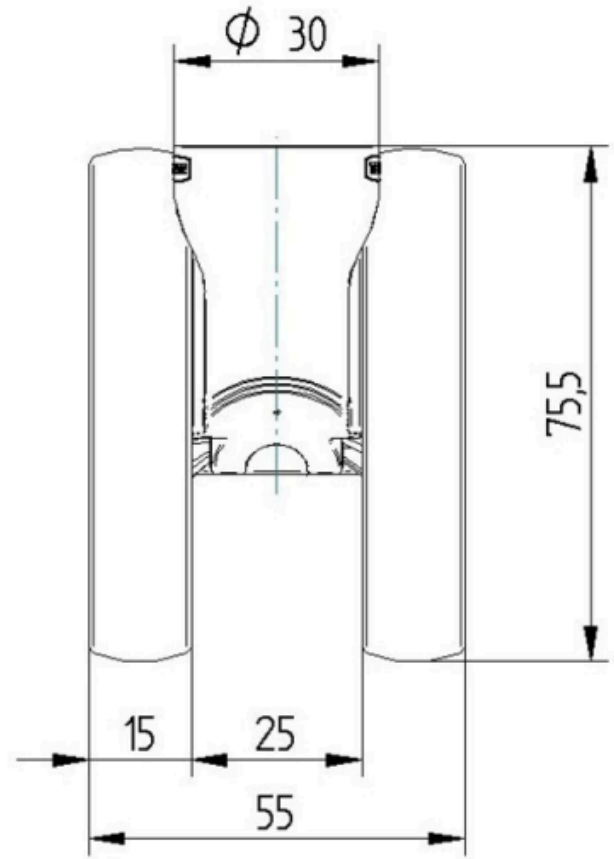
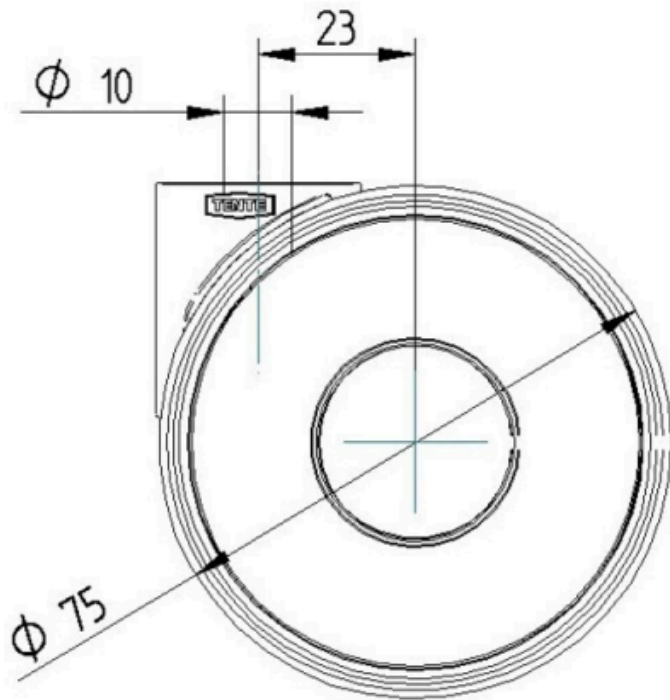
5920XSO075L51-10 7001/7015/7001/1016

EAN 4031582399073

Pasūtījuma numurs 00770563
Product Drawings



BETTER MOBILITY. BETTER LIFE.



Vācijas
dizaineru
klubs



Interzum
balva



product
design
award

«IF
Design»
balva