

INTEGRAL ASSIST

ED44ETW150R36-32S35 D 9002 4xM6 0°

EAN 4031582550399



BETTER MOBILITY. BETTER LIFE.



图片可能与原产品不同

表现

滚动性能	●●●●●
运动噪音	●●●●○
损耗	●●●●○
耐腐蚀性	●●●●○

核心属性

产品名称	Integral assist
外壳类型	带中控全锁或方向锁的万向脚轮
标准	EN12531 - 医院病床脚轮
4 公里/小时的载重	150 kg
导电	否
不锈钢	否
兼容 WeAssist	1
静态载重	450 kg
温度范围 (最低)	-10 °C
最高温度范围	40 °C
总高	183 mm
总宽度	110.5 mm
总重量	5.01 kg
保护类型	IPX6 (仅适用于已安装电子元件)
允许的环境温度	工作温度 5 °C 到 40 °C, 空气湿度 20% - 80%

支架

旋转轴承	精密滚珠轴承
颜色	灰白色 (RAL9002)
偏移量	40 mm
旋转半径	115 mm
转向干涉	230 mm
圆顶直径	110.5 mm

轮子

轮体材料	钢、铁
胎面材料	聚氨酯, 铸造的
轴承	中心器马达
胎面颜色	石板灰 (RAL7015)
侧盖	集成螺纹防护装置
直径	150 mm
胎面宽度	50 mm
胎面硬度 (A)	85 岸 A

固定件

固定件类型	带凸轮的阀杆, 用于异型杆, 短版本
螺栓直径	32 mm
螺栓长度	50 mm
螺栓螺纹位置	7 mm
螺栓安装孔数量	4

INTEGRAL ASSIST

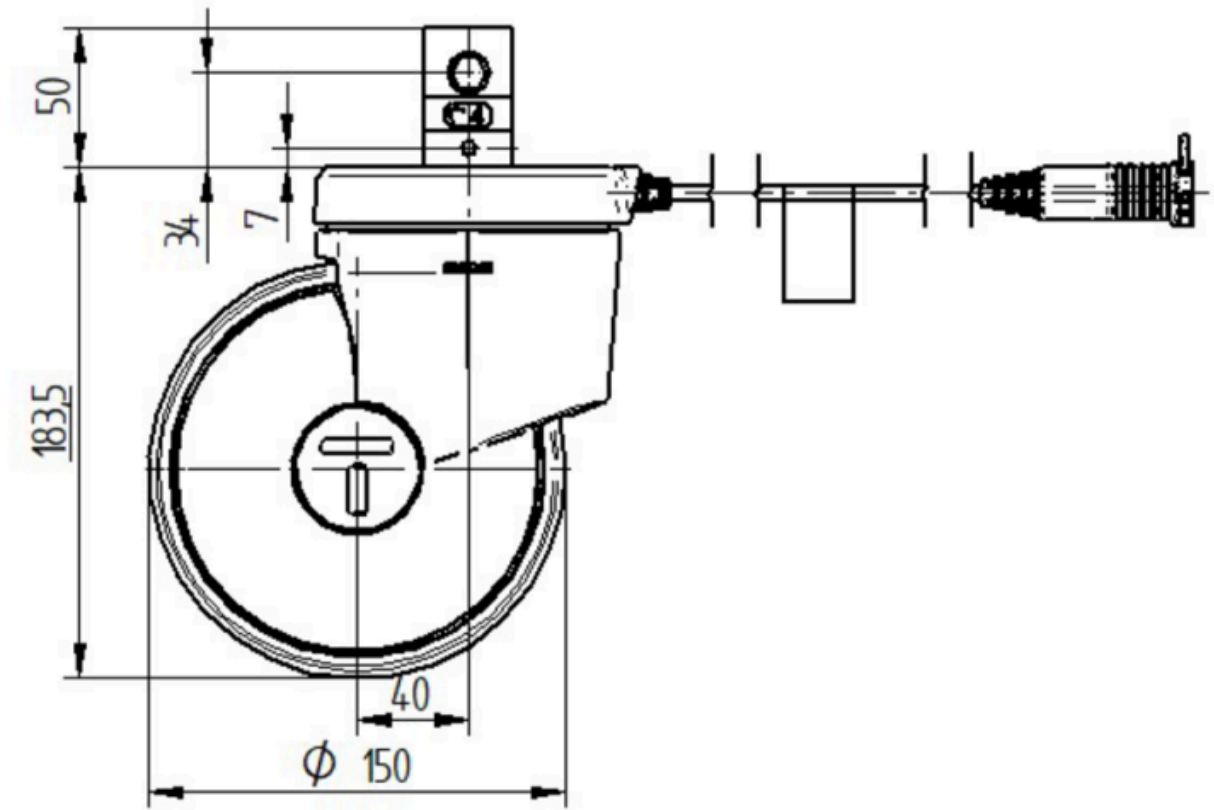
ED44ETW150R36-32S35 D 9002 4xM6 0°

EAN 4031582550399

订单号 900000047
Product Drawings



BETTER MOBILITY. BETTER LIFE.



红点设计
奖

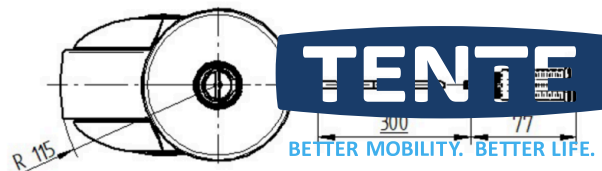
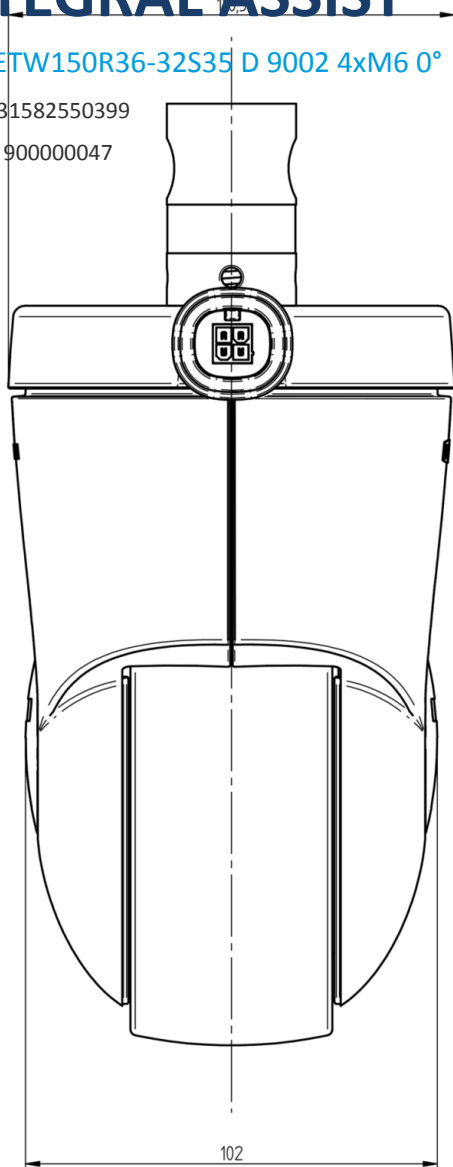
产品信息

INTEGRAL ASSIST

ED44ETW150R36-32S35 D 9002 4xM6 0°

EAN 4031582550399

订单号 900000047



红点设计
奖