

# ALPHA

3477DIJ125P62

EAN 4031582305043

Номер замовлення 00001499



BETTER MOBILITY. BETTER LIFE.



Зображення може відрізнятися від оригінального продукту

## ЕФЕКТИВНІСТЬ

Продуктивність рулону	● ● ● ● ●
Шум руху	● ● ● ● ●
Атриція	● ● ● ● ●
Стійкість до корозії	● ● ● ● ●

## ОСНОВНІ АТРИБУТИ

Назва продукту	Alpha
Тип	Поворотний Колісна опора із Загальне гальмо
Стандартний	EN12532 - Транспортувальне обладнання
Обвантажопідйомність 4 км/год	100 kg
Статичний Вантажопідйомність	200 kg
Діапазон температур (мінімальний)	-20 °C
Діапазон температур (максимальний)	60 °C
Загальна висота	155 mm
Загальна вага	1,41 kg

## КОЛЕСО

Матеріал тіла	Сталь аркуша
Матеріал протектору	Лита гума, без маркування
Носіння	Роликовий підшипник
Вісь	Пригвинчено гайкою
Захист різьби	З різьбовим поручителем
Діаметр	125 mm
Протектор	37 mm
Твердість Протектор (A)	80 Прибережна A

## КРОНШТЕЙН

Матеріал	Сталевий лист, важкий
Вила Форма	Широка
Поворотний вузол	Дві м'ячі перегони
Офсет (Зсув)	40 mm
Радіус повороту	123 mm
Поворотне з'єднання	246 mm

## ВСТАНОВЛЕННЯ

Тип налаштування	Прямокутна пластина
Довжина пластини	105 mm
Ширина тарілки	80 mm
Довжина отвору для планшета (мінімальна)	77 mm
Довжина отвору для планшета (максимальна)	80 mm
Ширина отвору для планшета (максимальна)	60 mm
Діаметр отвору планшета	9 mm

# ALPHA

3477DIJ125P62

EAN 4031582305043

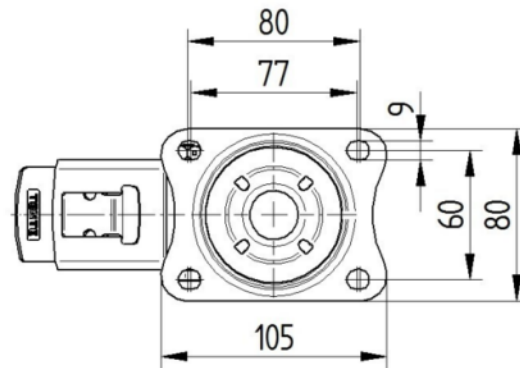
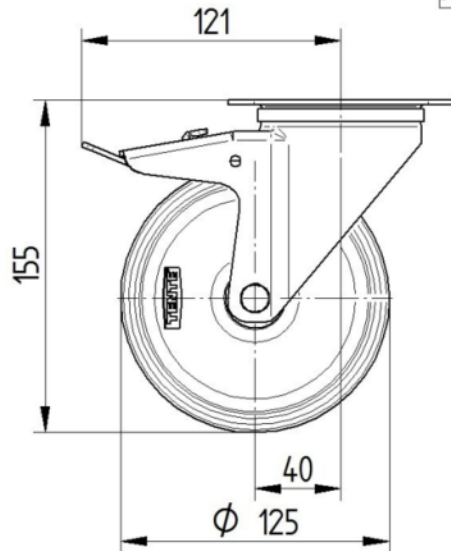
Номер замовлення 00001499



BETTER MOBILITY. BETTER LIFE.

## ТЕХНІЧНІ КРЕСЛЕННЯ

3477U00125P62-neu



Platte 3470-080P62-105x80

