



L'image peut différer du produit d'origine

PERFORMANCE

Performance du rouleau	● ● ● ○ ○
Bruit de mouvement	● ● ● ● ○
Attrition	● ● ● ○ ○
Résistance à la corrosion	● ● ● ● ○

ATTRIBUTS DE BASE

Nom du produit	ICS
Type	Roulette pivotante
Standard	EN12530 - Roulettes de dispositifs
Capacité de charge à 3 km/h	100 kg
Statique Capacité de charge	200 kg
Plage de température (minimale)	-10 °C
Plage de température (maximale)	40 °C
Hauteur	137 mm
Largeur totale	52 mm
Poids global	0,494 kg

ROUE

Matériau du corps	Polypropylène
Bandage	Caoutchouc thermoplastique
Roulement	Roulement à billes de précision
Couleur Roue	Gris argent (RAL7001)
Pare-fils	Garde-filet intégré
Diamètre	100 mm
Largeur du Bandage	32 mm
Largeur du corps	32 mm
Dureté du Bandage (A)	87 Shore A

CHAPE

Matériau	Polyamide
Forme Chape	Slim
Pivot	Tige pivotante
Couleur	Gris argent (RAL7001)
Déport	38 mm
Rayon d'encombrement	87 mm
Diamètre d'encombrement	174 mm
Diamètre du dôme	52 mm

RACCORD

Type de raccord	Tige pleine Tige, ronde
Diamètre Œil	18 mm
Longueur Œil	62 mm
Position du filetage de l'Œil	19 mm
Quantité de trous de montage Œil	2

ICS

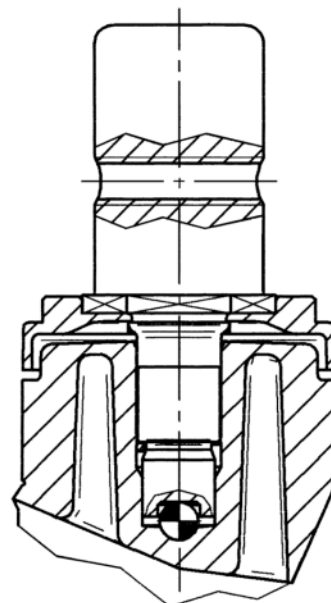
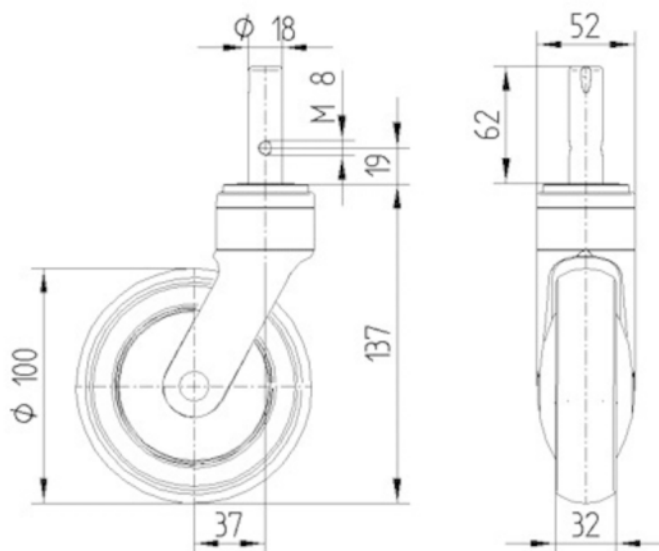
5320PJP100R05-18X62 M8/19 7001

EAN 4031582309676



BETTER MOBILITY. BETTER LIFE.

DESSINS TECHNIQUES



Prix IF
Design