

# LINEA CLINIC

5944UAC125R36-34XS S30

EAN 4031582359978



BETTER MOBILITY. BETTER LIFE.



Attēls var atšķirties no oriģinālā produkta

## VEIKTSPĒJA

Rullja veiktspēja



Kustības troksnis



Nodilums



Korozijas izturīgums



## PAMATAATRIBŪTI

Produkta nosaukums	Linea clinic
Korpusa tips	Grozāmais atbalsta ritenis ar centrālo, kopējo, vai virzienu slēdzeni
Standarta	līdzīgs EN12531- Slimnīcas gultu atbalsta riteņi
Kravnēsība pie 3 km/h	150 kg
Kravnēsība pie 4 km/h	150 kg
Nerūsējošais	✓
Statiskā kravnēsība	300 kg
Temperatūras diapazons (minimālais)	-20 °C
Temperatūras diapazons (maksimālais)	80 °C
Kopējais augstums	130 mm
Kopējais platums	71 mm
Kopējais svars	0,898 kg
Sertifikācija	Pārbaudīts un uzraudzīts ar TÜV Süd

## RITENIS

Korpusa materiāls	Poliamīds
Protektora materiāls	Poliuretāns, injicēts
Gūltnis	Cuscinetto a sfera di precisione, Inossidabile
Izplešanās armatūra	Ar vītņu aizsargu
Diametrs	125 mm
Protektora platums	15 mm
Protektora cietība (A)	92 Krasts A

## KRONŠTEINIS

Materiāls	Poliamīds
Dakšas forma	Dubultā riteņa kronšteins
Grozāmais gūltnis	Precizijas lodīšu gūltnis
Ofsets	40 mm
Pagrieziena rādiuss	102,5 mm
Grozāms savienojums	205 mm



Vācijas  
dizaineru klubs



Interzum balva



«iF  
Design» balva

# LINEA CLINIC

5944UAC125R36-34XS S30

EAN 4031582359978



BETTER MOBILITY. BETTER LIFE.

## UZSTĀDĪŠANA

Uzstādīšanas veids	Stienis ar izcilņa atveri profila stieniem, īsā versija
Skrūves diametrs	32 mm
Skrūves garums	42 mm
Ieteikums	Slimnīcu gultu ražotājiem jānodrošina, lai uzstādīšanas zonā gultas tiktu hermētiski noslēgtas.



Vācijas  
dizaineru klubs



Interzum balva



«IF  
Design» balva

# LINEA CLINIC

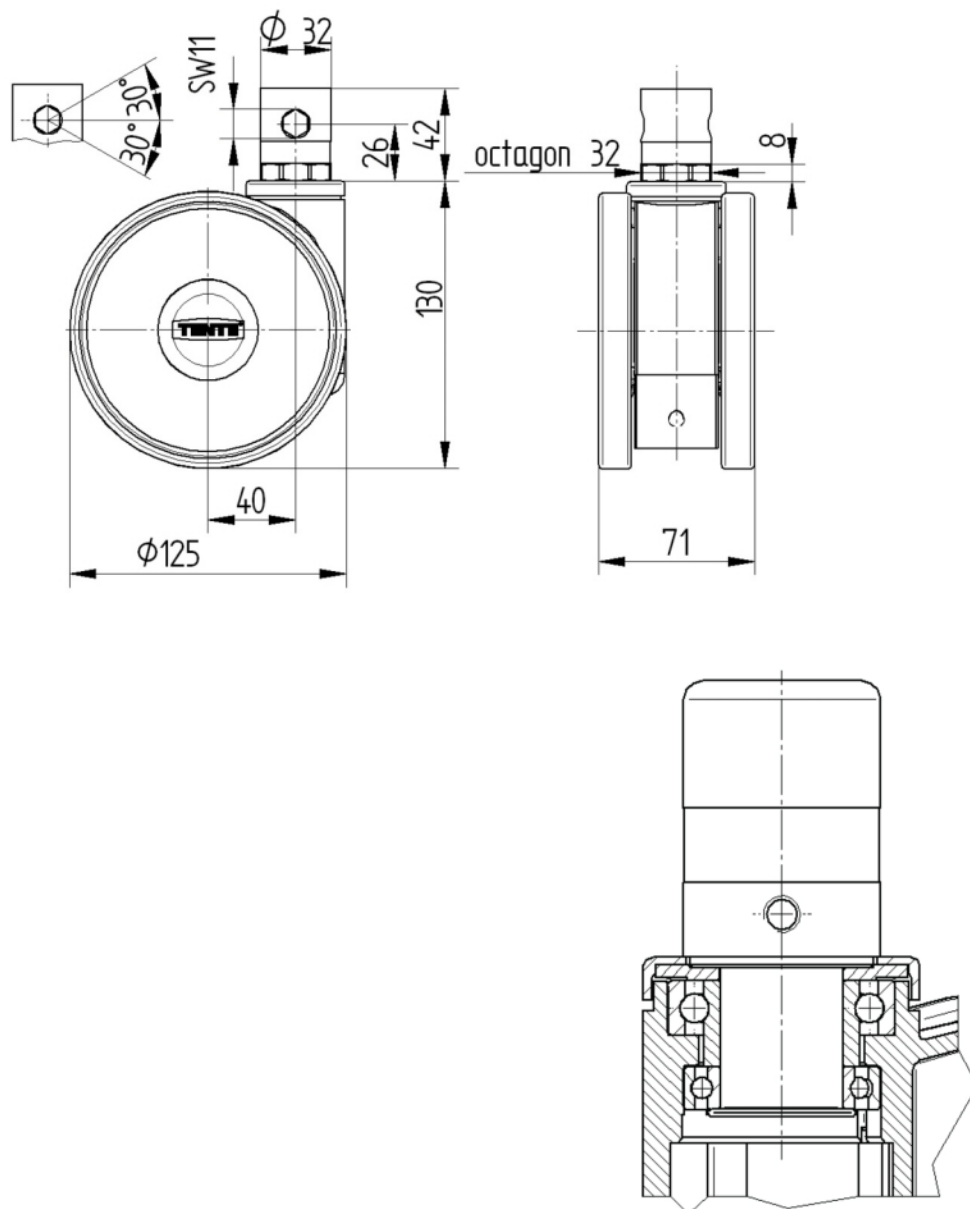
5944UAC125R36-34XS S30

EAN 4031582359978



BETTER MOBILITY. BETTER LIFE.

## TEHNISKIE RASĒJUMI



Vācijas  
dizaineru klubs



Interzum balva



«IF  
Design» balva