

LINEA LIGHT

5925UAI065L51-10 KICK PEDAL

EAN 4031582403893



BETTER MOBILITY. BETTER LIFE.



A kép eltérhet az eredeti terméktől

TELJESÍTMÉNY

Gördülési ellenállás teljesítménye ●●●○

Mozgás zajkibocsátása ●●●○

Kopás ●●●○

Korrozióálló képesség ●●●●

ALAPVETŐ TULAJDONSÁGOK

| | |
|-----------------------------------|-----------------------|
| Termék neve | Linea light |
| Ház típusa | Kerékfészes görgő |
| Standard | EN12528 - Bútorgörgők |
| Teherbírás 3 km/h-nál | 60 kg |
| Elektromosan vezető | Nem |
| Rozsdamentes | Nem |
| Statikus teherbírás | 120 kg |
| Hőmérséklet-tartomány (minimális) | -10 °C |
| Hőmérséklet-tartomány (maximális) | 40 °C |
| Összsúly | 0,11 kg |
| Teljes szélesség | 46 mm |

VÁZ

| | |
|-----------------|------------------|
| A ház anyaga | Poliamid |
| Villa alakja | Ikerkeres villa |
| Forgócsapágy | Csap, forgatható |
| Körbeforgás | 134 mm |
| Kupola átmérője | 23 mm |

KERÉK

| | |
|------------------------------|----------------------------|
| Felépítmény anyaga | Poliamid |
| Futófelület anyaga | Fröccsöntött poliuretán |
| Csapágy | Siklócsapágy távtartóval |
| Szálvédők | Futófelület védelem nélkül |
| Átmérő | 65 mm |
| Futófelület szélessége | 13,9 mm |
| A futófelület keménysége (A) | 87 Shore A |

SZERELVÉNY

| | |
|-----------------------|-----------------------------|
| Szerelvény típusa | Zsákfurat B10 szerelvényhez |
| Csavar furat átmérője | 10 mm |

Deutscher
Designer
ClubInterzum
Awardproduct
design
awardIF Design
Award

LINEA LIGHT

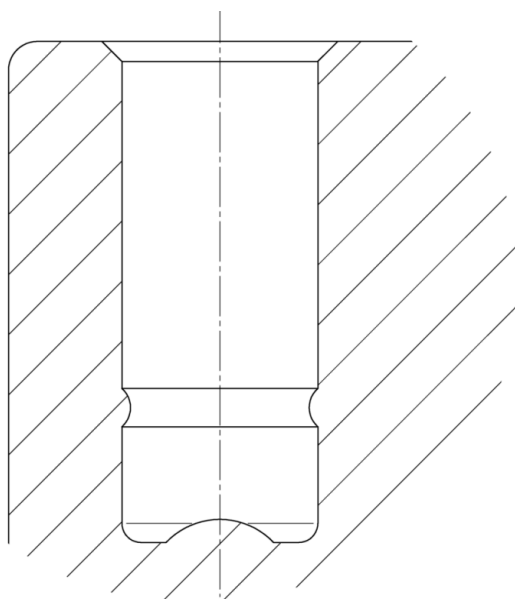
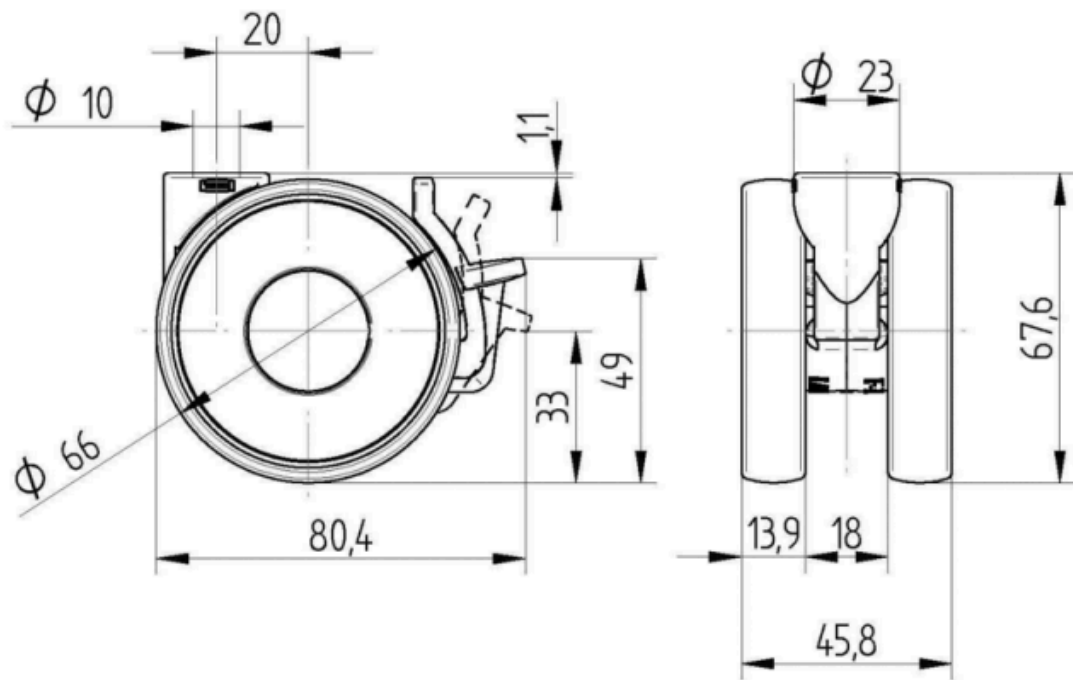
5925UAI065L51-10 KICK PEDAL

EAN 4031582403893



BETTER MOBILITY. BETTER LIFE.

Product Drawings



Deutscher
Designer
Club



Interzum
Award



IF Design
Award



product
design
award