

LEVINA STAINLESS

5381PJC125P30-11 XL

EAN 4031582382082



BETTER MOBILITY. BETTER LIFE.



Obraz może różnić się od oryginalnego produktu

WYDAJNOŚĆ

Wydajność rolek	●●●○○
-----------------	-------

Hałas ruchowy	●●●●●
---------------	-------

Odejście	●●●●○
----------	-------

Odporność na korozję	●●●●○
----------------------	-------

PODSTAWOWE ATYTY

Nazwa produktu	Levina stainless
Typ	Kółko obrotowe z Blokada kierunkowa
Standardowy	EN12530 — Kółka samonastawne do urządzeń
Nośność przy 3 km/h	100 kg
Nierdzewne	✓
Nośność statyczne	200 kg
Zakres temperatur (minimalny)	-10 °C
Zakres temperatur (maksymalny)	40 °C
Wysokość całkowita	161 mm
Waga całkowita	0,595 kg

KOŁO

Materiał ciała	Polipropylen
Materiał bieżni	Kauczuk termoplastyczny
Łożysko	Łożysko kulkowe precyzyjne, Nierdzewne
Ośłony gwintu	Z osłoną gwintu
Średnica	125 mm
Szerokość Bieżnia	32 mm
Twardość Bieżnia (A)	87 Shore A

OBUDOWA

Materiał	Poliamid
Kształt Widelec	Wąski
Łożysko obrotowe	Dwa wycięgi kulkowe, Wzmacniane lub Nierdzewne
Wysięg	38,5 mm
Promień działania koła	130 mm
Zasięg działania koła	260 mm

MOCOWANIE

Typ mocowania	Otwór na śrubę
Średnica otworu Trzpień	11 mm



Nagroda
Universal
Design
Award



Klub Projektant
Deutscher

LEVINA STAINLESS

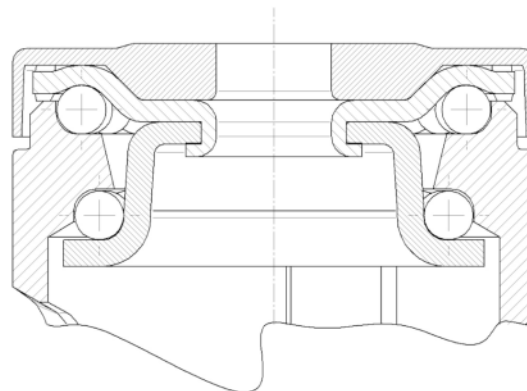
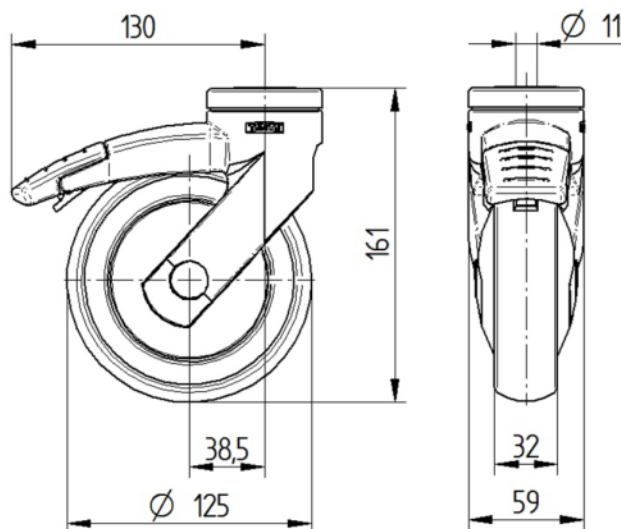
5381PJC125P30-11 XL

EAN 4031582382082



BETTER MOBILITY. BETTER LIFE.

RYSUNKI TECHNICZNE



Nagroda
Universal
Design
Award



Klub Projektant
Deutscher