

INTEGRAL TWIN

2940UAP150R05-32

EAN 4031582302516



BETTER MOBILITY. BETTER LIFE.



이미지는 원래 제품과 다를 수 있습니다.

성능

롤 성능	● ● ● ● ● ●
움직임 소음	● ● ● ○ ○
내마모성	● ● ● ● ○
부식방지	● ● ● ○ ○

핵심 속성

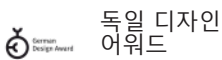
제품명	Integral twin
하우징 유형	회전 캐스터
표준	유사한 EN12531- 병원 베드 캐스터
3km/h에서의 적재 용량	150 kg
4km/h에서의 적재 용량	150 kg
정지 중 하중용량	300 kg
온도 범위(최소)	-30 °C
온도 범위(최대)	80 °C
총높이	175 mm
전체 너비	70 mm
전체 체중	1.545 kg
인증	TÜV Süd 로 시험 및 모니터링

휠

차체 재질	폴리아미드
트레드 재질	폴리우레탄, 주입
베어링	정밀 볼 베어링
스레드 가드	스레드가드 포함
직경	150 mm
트레드 폭	15 mm
트레드의 경도(D)	42 Shore D

하우징

재료	강판, 중
Fork 외형	트윈 휠 하우징
스위블 베어링	정밀 볼 베어링
오프셋	45 mm
회전 반경	120 mm
회전 간섭	240 mm



독일 디자인 어워드



레드닷 디자인 어워드

INTEGRAL TWIN

2940UAP150R05-32

EAN 4031582302516



BETTER MOBILITY. BETTER LIFE.

피팅

피팅 유형	고체 스템, 원형
볼트 직경	32 mm
볼트 길이	45 mm



독일 디자인
어워드



레드닷 디자인
어워드

제품 정보

INTEGRAL TWIN

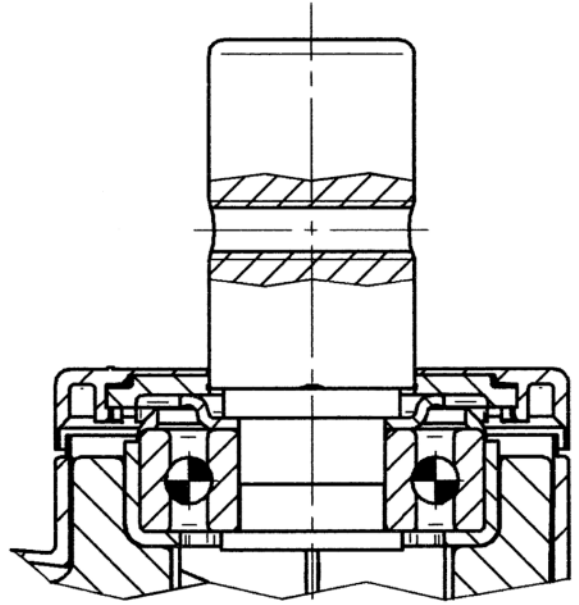
2940UAP150R05-32

EAN 4031582302516



BETTER MOBILITY. BETTER LIFE.

기술 도면



독일 디자인
어워드



레드닷 디자인
어워드