

# LINEA LOW HEIGHT

5940UAP100P30-8 LH RAL7001

EAN 4031582373035

Номер на поръчката 00079778



BETTER MOBILITY. BETTER LIFE.



Изображението може да се различава от оригиналния продукт

## ИЗПЪЛНЕНИЕ

Производителност на ролката ●●●●●

Шум от движение ●●●○○

Привличане ●●●●○

Устойчив на корозия ●●●●○

## ОСНОВНИ АТРИБУТИ

Име на продукта	Linea low height
Тип	Въртящ се Колело
Стандартен	EN12530 – Изделителни колела
Товароносимост при 3 км/ч	100 kg
Статичен Товароносимост	200 kg
Температурен диапазон (минимален)	-10 °C
Температурен диапазон (максимален)	40 °C
Обща височина	103 mm
Обща ширина	73 mm
Общо тегло	0,249 kg

## КОЛЕЛО

Материал на тялото	Полиамид
Материал на реазбата	Полиуретан, екструдирано
Лагер	Прецизен сачмен лагер
Предпазители за резби	С предпазно устройство за резба
Диаметър	100 mm
Ширина на Резба	20 mm
Твърдост на Резба (A)	92 Бръснач A

## ВИЛКА

Материал	Полиамид
Форма Вилица	Вилка на две Колело
Въртящ се лагер	Прецизен сачмен лагер
Цвят	Сребърно сиво (RAL7001)
Изместване	32 mm
Радиус на завъртане	88 mm
Интерференция при завъртане	180 mm
Диаметър на купол	41 mm

## ПРИЛЯГАНЕ

Тип на фитинга	Отвор за болт
Диаметър на отворите Болт	8 mm

# LINEA LOW HEIGHT

5940UAP100P30-8 LH RAL7001

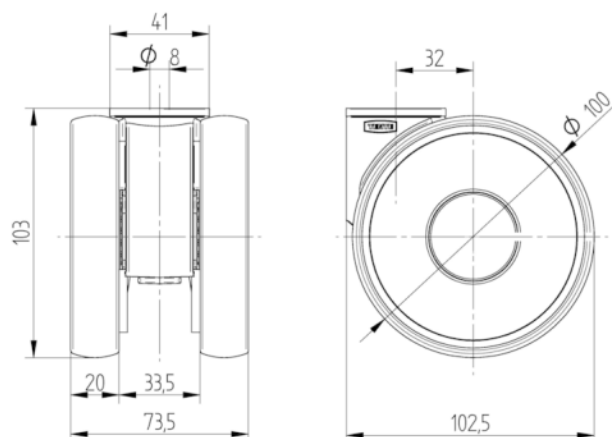
EAN 4031582373035

Номер на поръчката 00079778



BETTER MOBILITY. BETTER LIFE.

## ТЕХНИЧЕСКИ ЧЕРТЕЖИ



Deutscher  
Дизайн  
Club



Награда  
Interzum



IF награда за  
Дизайн