

LINEA SAFETY

592DUAP075L51-10 RAL9002

EAN 4031582358252



BETTER MOBILITY. BETTER LIFE.



Obrázek se může lišit od původního produktu

VÝKON

Valivý odpor	● ● ● ● ○
Hlučnost	● ● ● ● ○
Opotřebení	● ● ● ● ○
Odolné vůči korozi	● ● ● ● ○

ZÁKLADNÍ ATRIBUTY

Název produktu	Linea safety
Typ	Systém automatického zamykání
Norma	EN12528 – Nábytková kola
Nosnost 3 km/h	100 kg
Elektrické vodivé	Ne
Nerezové	Ne
Statická Nosnost	200 kg
Rozsah teploty (minimální)	-20 °C
Teplotní rozsah (maximální)	60 °C
Celková výška	75,5 mm
Stavební výška	55 mm
Celková hmotnost	0,18 kg

UCHYCENÍ

Materiál pouzdra	Polyamid
Tvar Vidlice	Uchycení dvou Kolo
Otočné ložisko	Přírubový čep, otočný
Barva vidlice	Šedá bílá (RAL9002)
Vyosení	23 mm
Poloměr otáčení	30 mm
Průměr otáčení	132 mm
Informace	Síla uvolní 23 N a délka pružinového zdvihu 8 mm.

KOLO

Materiál středu	Polyamid
Materiál běhounu	Polyuretan, Vstříknuty
Ložisko	Přesné kuličkové ložisko
Ochranná krytka	S ložiskovým pouzdrem
Průměr	75 mm
Šířka Běhoun	15 mm

MONTÁŽ

Typ uchycení	slepá díra pro armaturu B10
Průměr otvoru uchycení	10 mm



Návrhář
klub
Deutscher



Ocenění
Interzum
Award



product
design
award

Ocenění
IF Design
Award

LINEA SAFETY

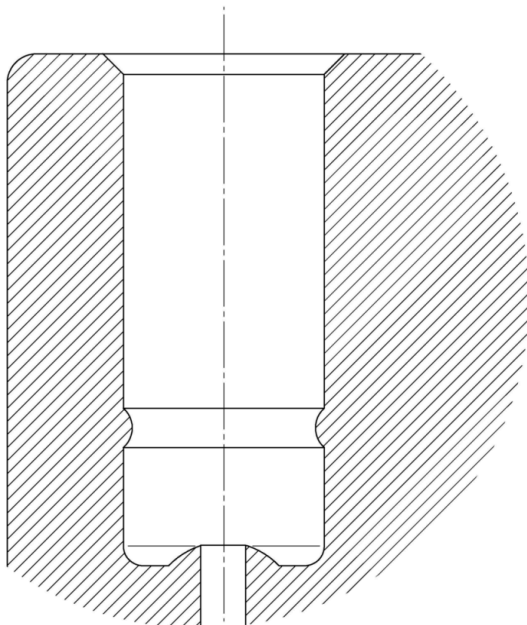
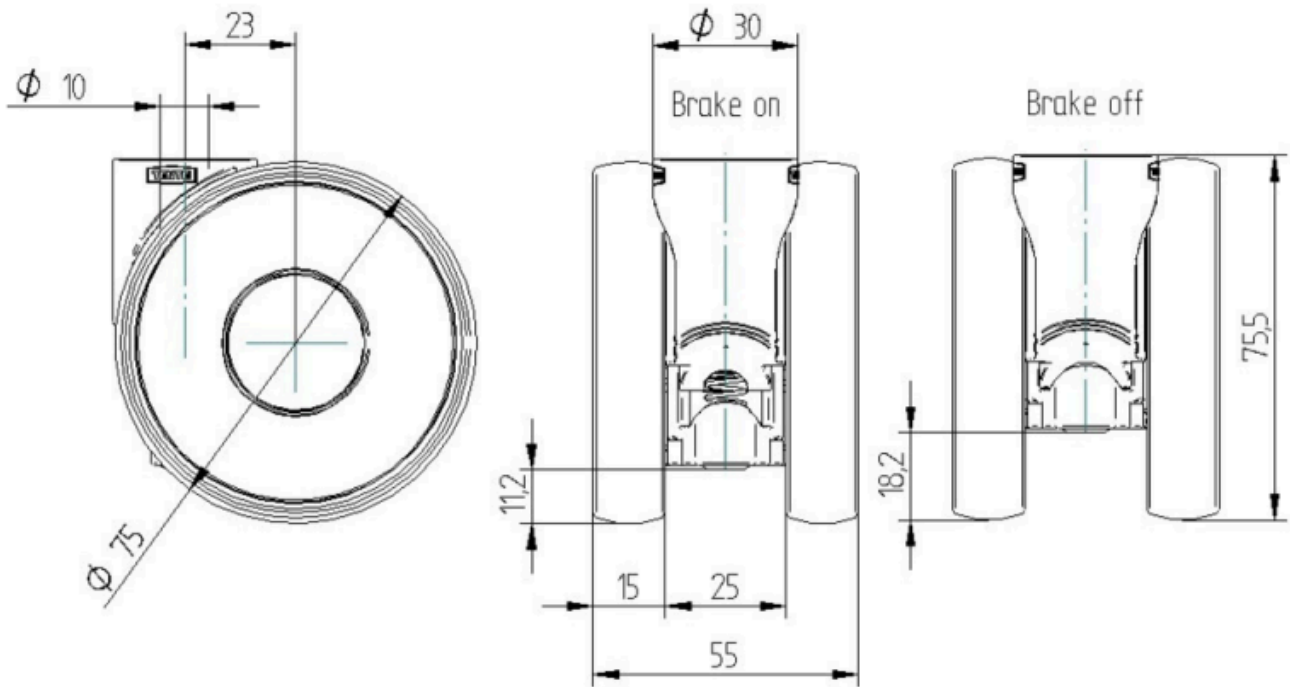
592DUAP075L51-10 RAL9002

EAN 4031582358252



BETTER MOBILITY. BETTER LIFE.

Product Drawings



Návrhář klub
Deutscher



Ocenění
Interzum
Award



product
design
award

Ocenění
IF Design
Award