

LINEA LIGHT

5925UAO075L51-10 RAL9002

EAN 4031582377606



BETTER MOBILITY. BETTER LIFE.



이미지는 원래 제품과 다를 수 있습니다.

성능

롤 성능	● ● ● ○ ○
움직임 소음	● ● ● ○ ○
내마모성	● ● ● ○ ○
부식방지	● ● ● ● ○

핵심 속성

제품명	Linea light
하우징 유형	휠 브레이크가 장착된 회전식 캐스터
표준	EN12528 - 가구용 캐스터
3km/h에서의 적재 용량	90 kg
정지 중 하중용량	180 kg
온도 범위(최소)	-20 °C
온도 범위(최대)	60 °C
총높이	75.5 mm
전체 너비	55 mm
전체 체중	0.175 kg

휠

차체 재질	폴리아미드
트레드 재질	폴리우레탄, 주입
베어링	플레인 베어링
스레드 가드	스레드가드 없음
직경	75 mm
트레드 폭	15 mm
트레드의 경도(A)	92 Shore A

하우징

재료	폴리아미드
Fork 외형	트윈 휠 하우징
스위블 베어링	스텝, 회전
색상	그레이 화이트(RAL9002)
오프셋	23 mm
회전 반경	81 mm
회전 간섭	162 mm
덤 직경	30 mm

피팅

피팅 유형	B10 피팅용 블라인드 홀
볼트 홀 직경	10 mm



도이처 디자이너 클럽



Interzum 어워드



IF 디자인 어워드

LINEA LIGHT

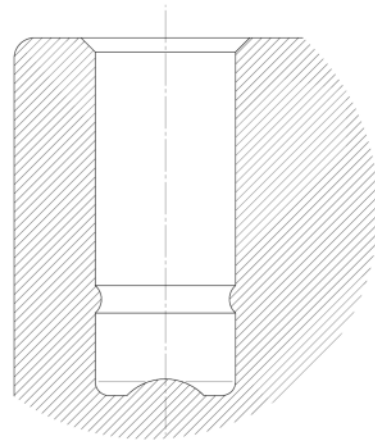
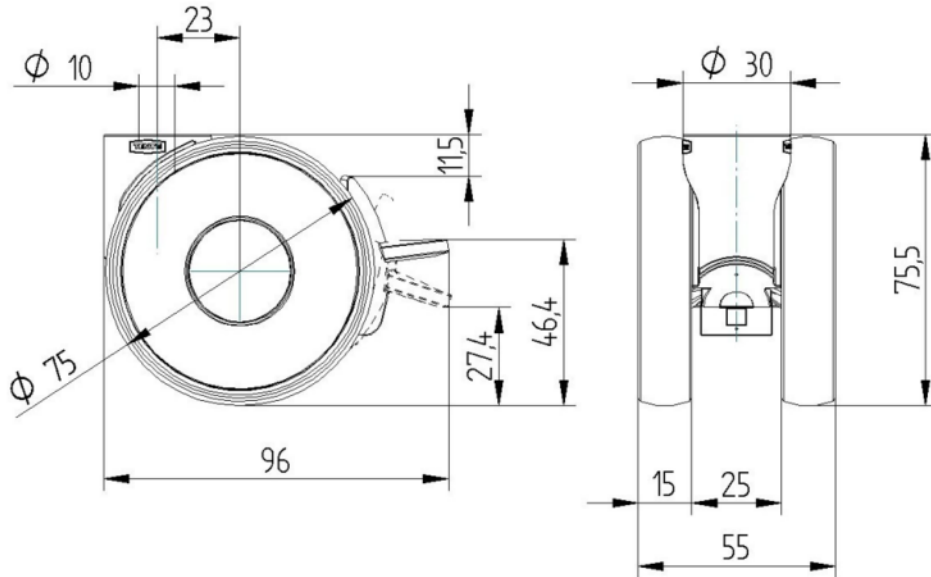
5925UAO075L51-10 RAL9002

EAN 4031582377606



BETTER MOBILITY. BETTER LIFE.

기술 도면



도이처
디자이너 클럽



Interzum
어워드



IF 디자인
어워드