

LINEA LIGHT

5925XSP100L51-11 RAL9002

EAN 4031582370751



A kép eltérhet az eredeti terméktől

TELJESÍTMÉNY

Gördülési ellenállás teljesítménye ● ● ● ○ ○

Mozgás zajkibocsátása ● ● ● ○ ○

Kopás ● ● ● ○ ○

Korrozióálló képesség ● ● ● ● ○

ALAPVETŐ TULAJDONSÁGOK

Termék neve	Linea light
Ház típusa	Kerékfésűes görgő
Standard	EN12528 - Bútorgörgők
Teherbírás 3 km/h-nál	100 kg
Elektromosan vezető	✓
Statikus teherbírás	200 kg
Hőmérséklet-tartomány (minimális)	-10 °C
Hőmérséklet-tartomány (maximális)	40 °C
Összsúly	100 mm
Teljes szélesség	73 mm

KERÉK

Felépítmény anyaga	Poliamid, elektromosan vezető
Futófelület anyaga	Fröccsöntött poliuretán, elektromosan vezető
Csapágó	Precíziós golyóscsapágó
Futófelület színe	Palaszürke (RAL7015)
Kerék színe	Palaszürke (RAL7015)
Szálvédők	Futófelület védelemmel
Átmérő	100 mm
Futófelület szélessége	20 mm
Test szélessége	20 mm
A futófelület keménysége (A)	92 Shore A

VÁZ

Anyag	Poliamid
Villa alakja	Ikerkeres villa
Forgócsapágó	Csap, forgatható
Szín	Ezüstsürke (RAL7001)
Ellensúlyoz	32 mm
Körbeforgás	102 mm
Körbeforgás	204 mm
Kupola átmérője	41 mm

SZERELVÉNY

Szerelvény típusa	Zsákfurat B10 szerelvényhez
Csavar furat átmérője	11 mm

LINEA LIGHT

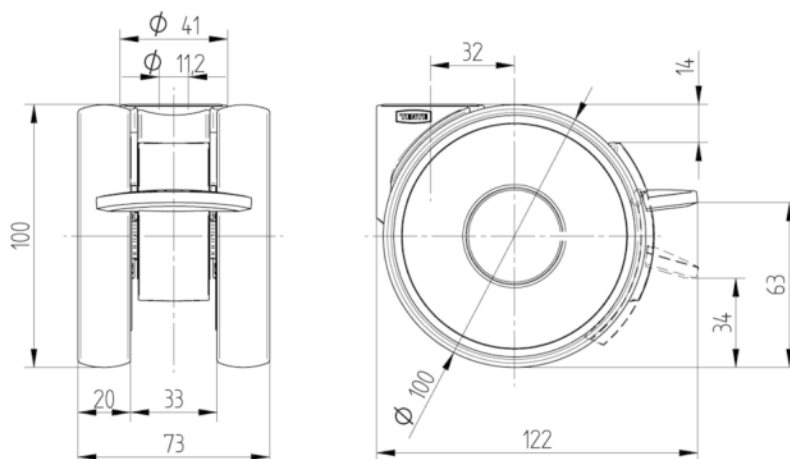
5925XSP100L51-11 RAL9002

EAN 4031582370751



BETTER MOBILITY. BETTER LIFE.

MŰSZAKI RAJZOK



Deutscher
Designer
Club



Interzum
Award



IF
Design
Award