

# NOVATECH

FTP250x50-Ø25 HL60

EAN 4031582452976



BETTER MOBILITY. BETTER LIFE.



L'immagine può differire dal prodotto originale

## RUOTA

Materiale del corpo	Ghisa
Materiale del battistrada	Poliuretano, Colato
Cuscinetto	Cuscinetti a sfere di precisione
Parafili	Con parafili
Diametro	250 mm
Larghezza battistrada	50 mm
Asse diametro del foro	25 mm
Lunghezza mozzo	60 mm
Durezza del Battistrada (A)	92 Shore A

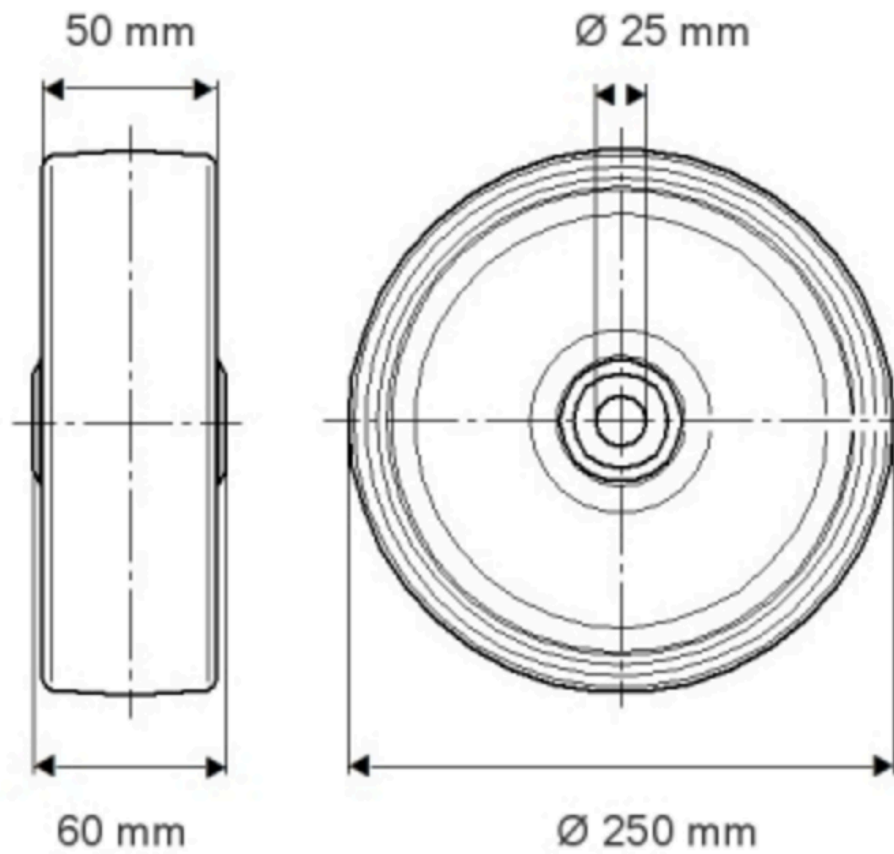
## PRESTAZIONI

Prestazioni di rotolamento	● ● ● ● ○
Rumore	● ● ● ○ ○
Attrito	● ● ● ● ○
Resistenza alla corrosione	● ● ● ○ ○

## ATTRIBUTI PRINCIPALI

Nome del prodotto	Novatech
Tipo	Ruota
Standard	EN12533 - Ruote per applicazioni pesanti
Portata a 4 km/h	1440 kg
Portata a 6 km/h	1200 kg
Elettricamente conduttivo	No
Inossidabile	No
Portata statica	2880 kg
Intervallo di temperatura (minimo)	-20 °C
Intervallo di temperatura (massimo)	60 °C
Peso complessivo	6,15 kg

Product Drawings

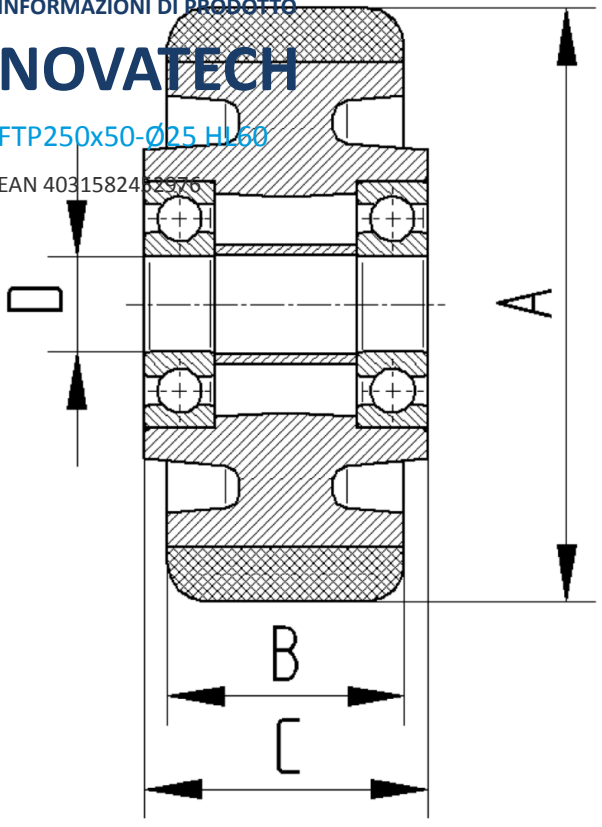


INFORMAZIONI DI PRODOTTO

# NOVATECH

FTP250x50-Ø25 HL60

EAN 4031582452976



BETTER MOBILITY. BETTER LIFE.