

ALPHA

3477PVR080P62

EAN 4031582050707



BETTER MOBILITY. BETTER LIFE.



画像は元の製品と異なる場合があります

パフォーマンス

回転性能	● ● ● ○ ○
動きのノイズ	● ● ● ● ○
摩擦	● ● ● ○ ○
耐食性	● ● ● ○ ○

コア属性

製品名	Alpha
ハウジングタイプ	トータルロック付き自在キャスター
標準	EN12532 - 輸送機器
4km/hの耐荷重	70 kg
静荷重	140 kg
温度範囲 (最小)	-20 °C
最大温度範囲	60 °C
取付高	108 mm
全幅	75 mm
総重量	0.857 kg

車輪

本体材質	ポリプロピレン
トレッド材質	硬質ゴム、黒
ベアリング	ローラーベアリング
車軸	ナットでネジ止め
車輪色	グラファイトブラック (RAL9011)
スレッドガード	スレッドガードなし
直径	80 mm
トレッド幅	35 mm
ボディ幅	35 mm
トレッドの硬度 (A)	80 ショアA

ハウジング

材料	スチール、重量系
フォーク形状	幅の広い
旋回ベアリング	2つのボールレース
色	青色被膜保護
オフセット	44.5 mm
旋回半径	121 mm
旋回径	242 mm
ドーム径	75 mm

フィッティング

フィッティングタイプ	長方形プレート
プレート長	105 mm
プレート幅	80 mm
プレート穴長 (最小)	77 mm
プレート穴長 (最大)	60 mm
プレート穴幅 (最小)	77 mm
プレート穴幅 (最大)	80 mm
プレート穴径	9 mm

ALPHA

3477PVR080P62

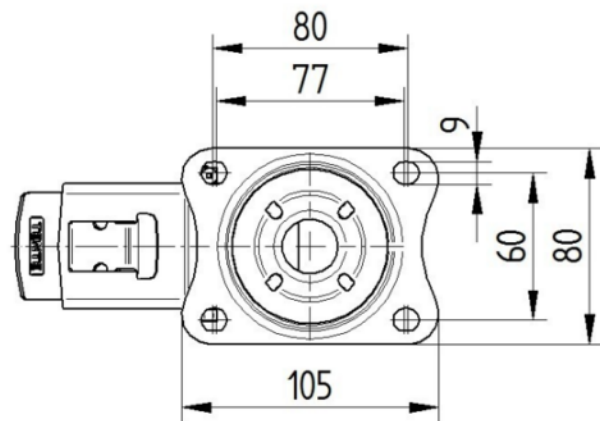
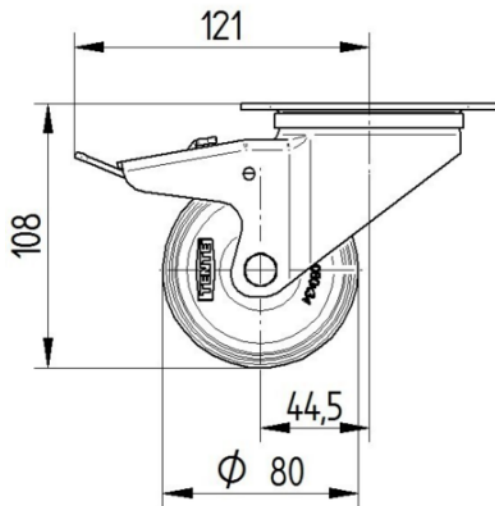
EAN 4031582050707



BETTER MOBILITY. BETTER LIFE.

図面

3477U00080P62-neu



Platte 3470-080P62-105x80

