

LINEA CLINIC

5946UAP100R36-32S30 RAL9002

EAN 4031582415346



BETTER MOBILITY. BETTER LIFE.



Afbeelding kan verschillen van het oorspronkelijke product

PRESTATIES

Rolprestaties	● ● ● ● ●
Bewegingsgeluid	● ● ● ● ○
Verloop	● ● ● ● ○
Corrosieweerstand	● ● ● ● ○

KERNKENMERKEN

Productnaam	Linea clinic
Type	Zwenkwiel met centrale, dubbele rem
Standaard	EN12530 - Apparaten zwenkwielen
Draagvermogen bij 3 km/u	120 kg
Statisch Draagvermogen	240 kg
Temperatuurbereik (minimaal)	-10 °C
Temperatuurbereik (maximaal)	40 °C
Totale hoogte	118 mm
Totale breedte	83 mm
Totaal gewicht	0,82 kg
Certificering	Getest en gecontroleerd door TÜV Süd

WIEL

Wielkern materiaal	Polyamide
Materiaal loopvlak	Polyurethaan, Gespoten
Lager	Precisie kogellagers
Afdekkapjes	Met afdekkapjes
Diameter	100 mm
Breedte Loopvlak	20 mm
Hardheid van het loopvlak (A)	92 Shore A

VORK

Materiaal	Polyamide
Vork Vorm	Dubbele vorkwiel
Zwenklager	Precisie kogellagers
Kleur	Grijs wit (RAL9002)
Offset	32 mm
Zwenk radius	90 mm
Uitzwenking	180 mm
Diameter koepel	52 mm

BEVESTIGING

Type bevestiging	Stift met Schakelnok voor profielstangen, korte Versie
Diameter Bout	32 mm
Lengte Bout	51 mm



Duitse OntwerpersClub



Interzum Award



IF Design Award

LINEA CLINIC

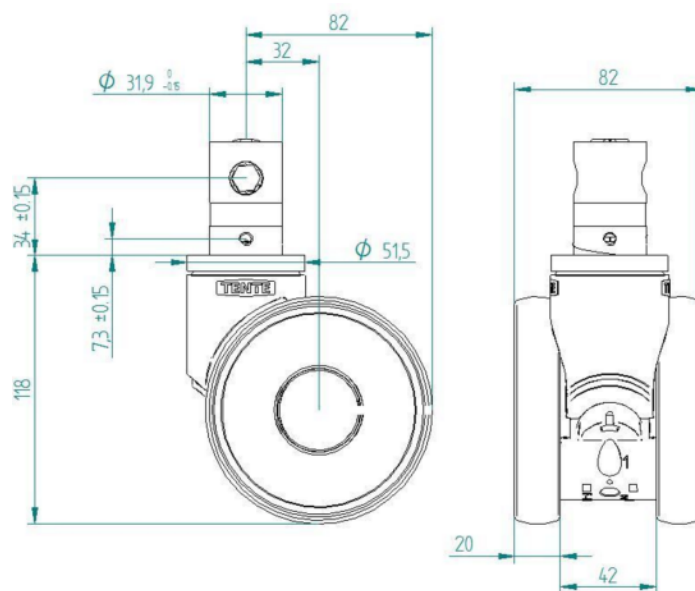
5946UAP100R36-32S30 RAL9002

EAN 4031582415346



BETTER MOBILITY. BETTER LIFE.

TECHNISCHE TEKENINGEN



Duitse
OntwerpersClub



Interzum
Award



IF
Design
Award