

## LEVINA

5377PJO125P30-11 XL

EAN 4031582382259



BETTER MOBILITY. BETTER LIFE.



Attēls var atšķirties no oriģinālā produkta

## VEIKTSPĒJA

Rullja veiktspēja	●●●○○
Kustības troksnis	●●●●○
Nodilums	●●●●○
Korozijas izturīgs	●●●●○

## PAMATAATRIBŪTI

Produkta nosaukums	Levina
Korpusa tips	Grozāmais atbalsta ritenis ar pilno bloķēšanu
Standarta	EN12530 - Ierīču atbalsta riteņi
Kravnēsība pie 3 km/h	100 kg
Statiskā kravnēsība	200 kg
Temperatūras diapazons (minimālais)	-10 °C
Temperatūras diapazons (maksimālais)	40 °C
Kopējais augstums	161 mm
Kopējais svars	0,53 kg

## RITENIS

Korpusa materiāls	Polipropilēns
Protektora materiāls	Termoplastiskas gumija
Gūltnis	Cuscinetto piano
Izplešanās armatūra	Bez vītņu aizsarga
Diametrs	125 mm
Protektora platums	32 mm
Protektora cietība (A)	85 Krasts A

## KRONŠTEINIS

Materiāls	Poliāmīds
Dakšas forma	Plāns
Grozāmais gultnis	Divu bumbu sacīkstes
Ofsets	38,5 mm
Pagrieziena rādiuss	130 mm
Grozāms savienojums	260 mm

## UZSTĀDĪŠANA

Uzstādīšanas veids	Avēre zem skrūves
Skrūves atveres diametrs	11 mm



«Universal Design» balva



Vācijas dizaineru klubs

# LEVINA

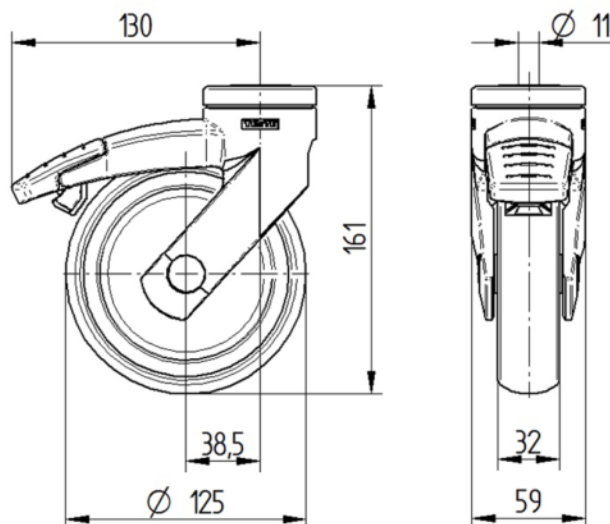
5377PJO125P30-11 XL

EAN 4031582382259



BETTER MOBILITY. BETTER LIFE.

## TEHNISKIE RASĒJUMI



«Universal Design» balva



Vācijas dizaineru klubs