

LINEA LIGHT

A920YGI075L51-10 RAL 7001

EAN 4031582399042



BETTER MOBILITY. BETTER LIFE.



画像は元の製品と異なる場合があります

パフォーマンス

回転性能	● ● ● ○ ○
動きのノイズ	● ● ● ○ ○
摩擦	● ● ● ○ ○
耐食性	● ● ● ○ ○

コア属性

製品名	Linea light
ハウジングタイプ	自在キャスター
標準	EN12528 - 家具用キャスター
3km/hの耐荷重	60 kg
導電性	✓
静荷重	120 kg
温度範囲 (最小)	-10 °C
最大温度範囲	40 °C
取付高	75.5 mm
全幅	55 mm
総重量	0.149 kg

車輪

本体材質	ポリプロピレン、導電性
トレッド材質	熱可塑性ゴム、導電性
ベアリング	スパーサーチューブ付きプレーンベアリング
スレッドガード	スレッドガードなし
直径	75 mm
トレッド幅	15 mm
トレッドの硬度 (A)	87 ショアA

ハウジング

材料	ポリプロピレン
フォーク形状	双輪ハウジング
旋回ベアリング	ステム、旋回
色	シルバークレー (RAL7001)
旋回半径	65 mm
旋回径	130 mm
ドーム径	30 mm

フィッティング

フィッティングタイプ	B10用止まり穴
ボルト穴径	10 mm

ドイツデザイナー
クラブ

インターツム賞



IFデザイン賞

LINEA LIGHT

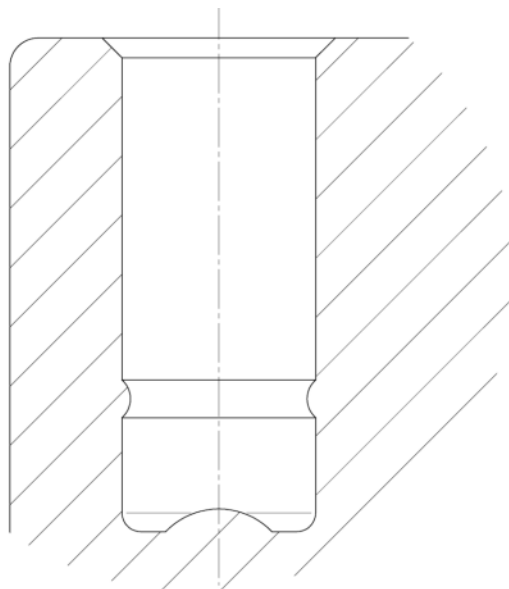
A920YGI075L51-10 RAL 7001

EAN 4031582399042



BETTER MOBILITY. BETTER LIFE.

図面



ドイツデザイナー
クラブ



インターツム賞



IFデザイン賞